

TVS
KARGO
KENDARAAN RODA TIGA



**Buku Pedoman Pemilik
Garansi dan Servis**

KRG 00001

© PT. TVS Motor Company Indonesia

Senyum **TVS**

Senyum Kepercayaan Anda

Jaminan ketersediaan service dan spare part melalui fasilitas berikut ini:



Bisa Service Di Rumah
Booking Service: 0800 1 900 700



Kami siap menerima saran dan keluhan anda.



Beli Parts dari Rumah

Bisa pesan lewat:

- www.tvsmotor.co.id
- 0800 1 900 700 (bebas pulsa)
- 7E7A1775
- WA/SMS 0877-7788-8616

tvsm online spare part



Pembayaran dapat dilakukan melalui ATM, ONLINE dan



DATA KONSUMEN

Nama :

Alamat :

.....

Kota :

No. HP : Tanggal Beli :

Model : Warna :

No. Rangka ;

No. Mesin :

KATA PENGANTAR

Kami PT. TVS Motor Company Indonesia mengucapkan selamat kepada Anda telah memilih TVS Kargo.

Kami berharap Anda dapat menikmati perjalanan yang menyenangkan dan mendapat pengalaman yang lebih baik.

TVS Kargo diproduksi oleh PT. TVS Motor Company Indonesia dengan kualitas bahan terbaik dan dilakukan oleh para pekerja terbaik. Kami berharap ini akan memuaskan impian dan ambisi anda.

Buku ini berisikan panduan cara memelihara dan mengoperasikan TVS Kargo dengan baik dan benar. Mohon dibaca dan ikuti petunjuknya dengan seksama agar dapat merasakan berkendara dengan nyaman dan menyenangkan.

Untuk mendapatkan kualitas mesin yang baik, tentu perlu perawatan yang tepat agar terbebas dari masalah. Maka dari itu Dealer kami dilengkapi dengan peralatan modern serta para mekanik terlatih yang bekerja secara profesional. Kami harap Anda melakukan perawatan hanya di Dealer / Bengkel Resmi TVS. Untuk setiap keluhan atau pertanyaan, silahkan hubungi kami di nomor

Call Center 0800 1 900 700.

Mohon agar dapat mengisi kupon informasi pengguna yang disediakan dalam buku ini.

Semua informasi ilustrasi, foto dan spesifikasi yang tercantum dalam buku pedoman pemilik ini didasarkan pada informasi produk terbaru yang tersedia pada saat dipublikasikan TVS Motor Company Indonesia. Setiap perubahan berupa modifikasi atau perbaikan dapat berubah sewaktu-waktu tanpa ada pemberitahuan sebelumnya.

**Salam hangat,
TVS MotorCompany**

PERLENGKAPAN

PERLENGKAPAN

No.	JENIS	JUMLAH
1	Tool kit.	1 set 7 tools
2	Dongkrak	1 pc
3	Ban cadangan	1 pc
4	Kunci kontak	2 pcs

INFORMASI KESELAMATAN

Mengoperasikan kendaraan secara aman adalah tanggung jawab anda sepenuhnya. Karena keselamatan anda dan orang lain sangat penting. Maka dari itu kami akan membantu anda untuk menjaga keselamatan dengan memberikan beberapa informasi dan prosedur operasional di dalam buku ini.

Berikut tanda-tanda yang akan di berikan dalam buku panduan ini untuk memberikan informasi penting tentang keselamatan dan informasi tambahan lainnya.

Informasi keselamatan:

PERINGATAN : Mengabaikan pesan ini mungkin mengakibatkan cedera pada pengemudi dan penumpang

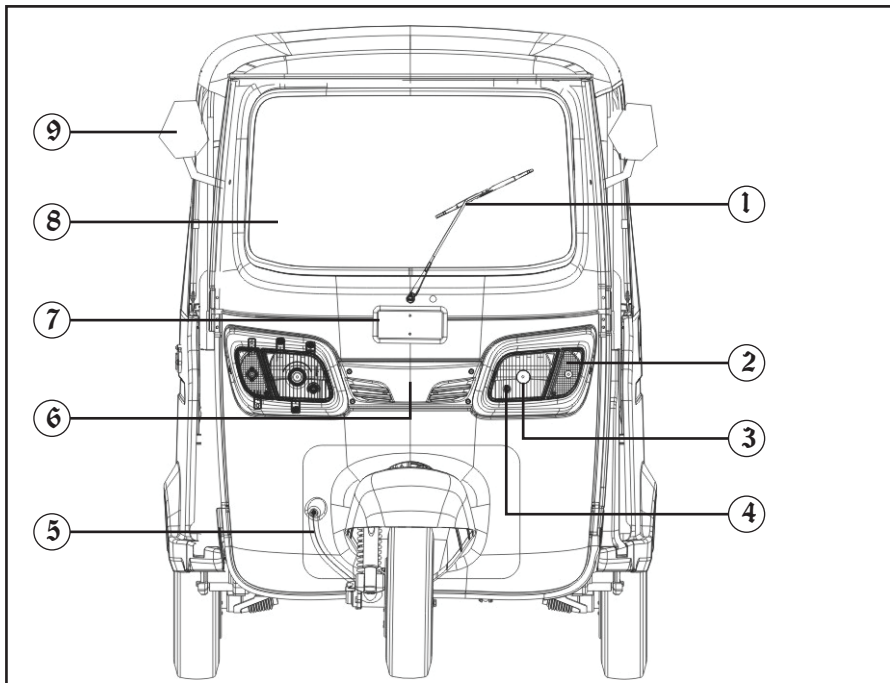
PERHATIAN : Pesan ini menunjukkan prosedur khusus atau tindakan pencegahan yang harus diikuti untuk menghindari kerusakan kendaraan

CATATAN : Pesan ini memberikan penjelasan dan pemahaman lebih lanjut setiap informasi tertentu

DAFTAR ISI

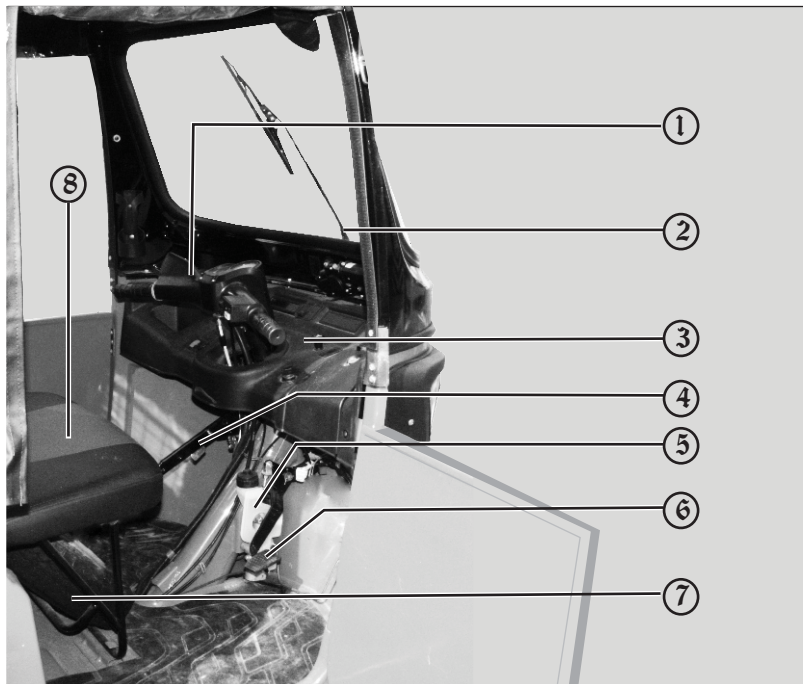
Mengenal kendaraan anda	5
Spesifikasi teknis	18
Fitur - fitur kendaraan	20
Tips aman berkendara	36
Mengoperasikan kendaraan anda	38
Prosedur perawatan mandiri	40
Sistem rem hidrolik	54
Rekomendasi pelumas	55
Pemecahan masalah dasar	56
Jadwal Perawatan Berkala	59
Kartu aktivasi garansi	62
Sertifikat garansi	64
Kebijakan garansi	65
Kupon servis gratis	68
Daftar jaringan	72

TAMPAK DEPAN



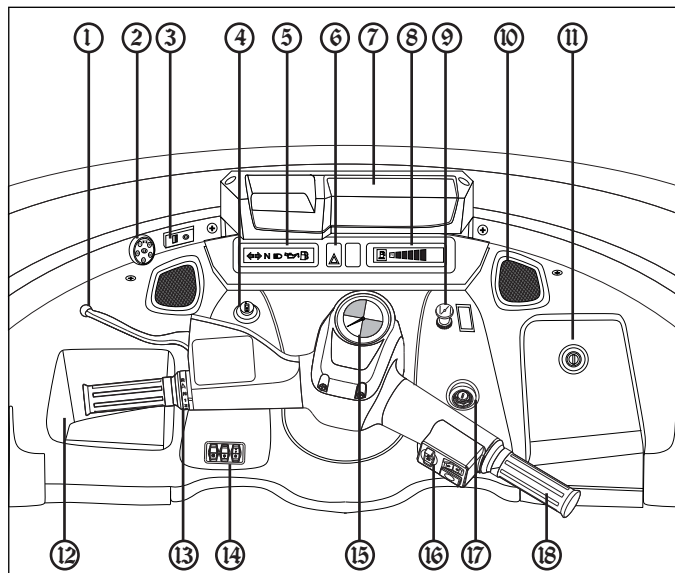
1. Wiper/pembersih kaca
2. Lampu sein
3. Lampu Utama
4. Lampu senja
5. Selang minyak rem depan
6. Logo Grill
7. Pelat Nomor Polisi
8. Kaca wind shield
9. Kaca spion

DRIVER CABIN - RH



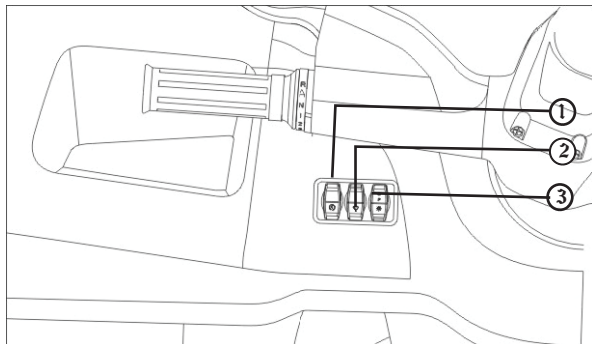
1. Setang kemudi
2. Motor Wiper
3. Dasbor
4. Tuas rem tangan/ rem parkir
5. Master silinder pedal rem
6. Pedal Rem
7. Ban Cadangan
8. Kursi pengemudi

CONTROL PANEL



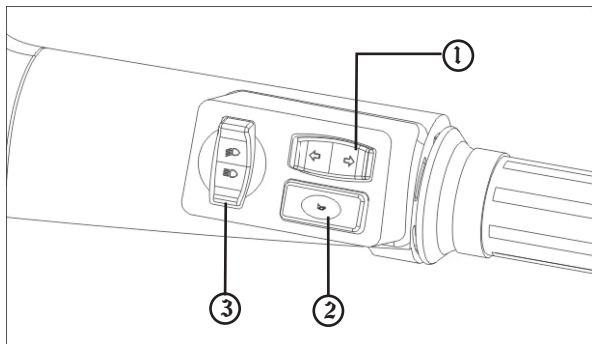
- | | |
|--------------------------------|--------------------------------|
| 1. Tuas Kopleng | 13. Indikator Perpindahan Gigi |
| 2. Tombol Operasi Music System | 14. Kumpulan Saklar Kiri |
| 3. Soket USB & Aux Port | 15. Speedometer |
| 4. Charger Handphone | 16. Kumpulan Saklar Kanan |
| 5. Lampu-lampu indikator | 17. Kunci Kontak |
| 6. Tombol Hazard | 18. Grip / Pegangan Gas |
| 7. Tutup Motor Wiper | |
| 8. Indikator Bahan Bakar | |
| 9. Tuas Choke | |
| 10. Speaker | |
| 11. Laci Sarung Tangan | |
| 12. Tempat Menyimpan Barang | |

KUMPULAN SAKLAR



Kumpulan Saklar Kiri (di dasbor)

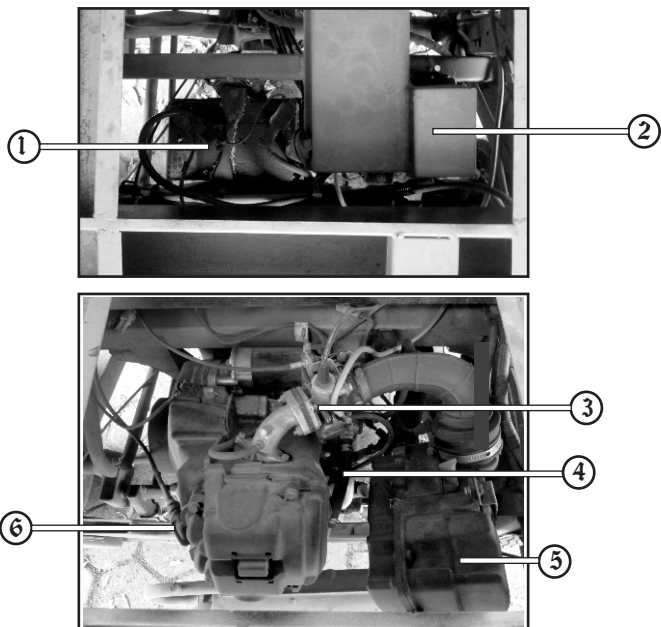
1. Saklar starter
2. Saklar wiper/pembersih kaca
3. Saklar lampu utama ON/Park/Off



Kumpulan Saklar Kanan (di setang)

1. Saklar lampu sein
2. Saklar klakson
3. Saklar lampu utama jauh/dekat

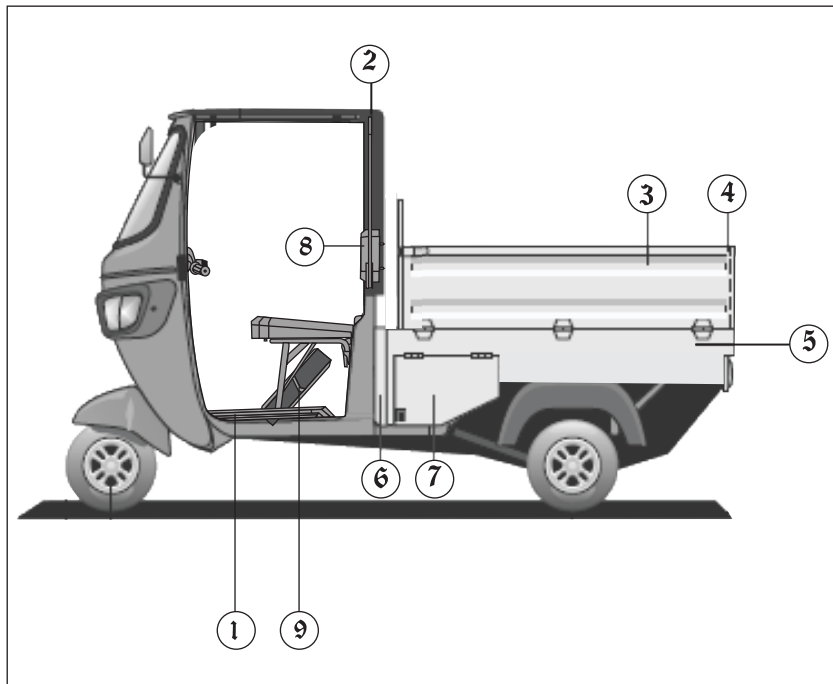
BAGIAN BELAKANG DAN RUANG MESIN



Kompartemen Mesin

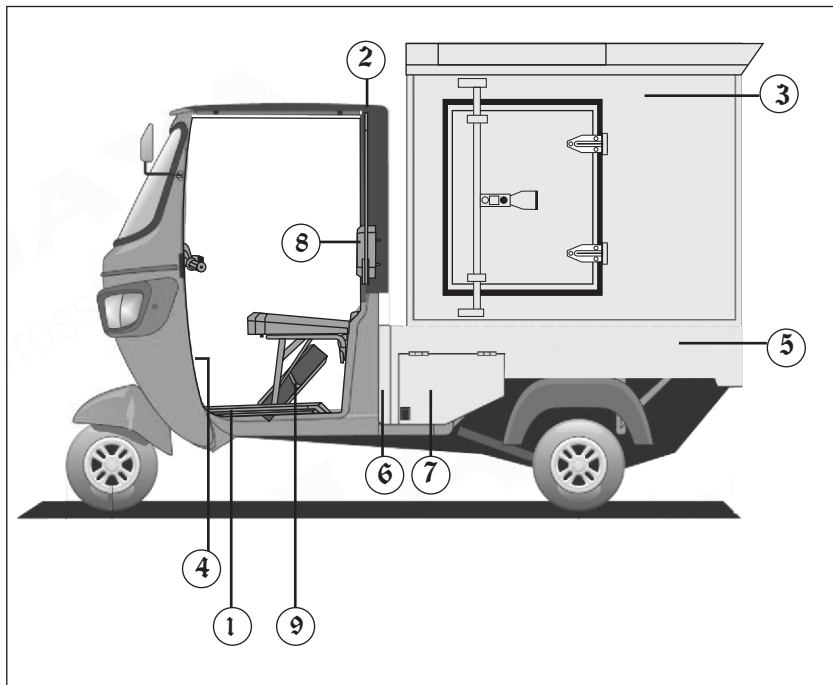
1. Baterai
2. Penutup TCI Unit
3. Karburator
4. Sekunder Air Injection (SAI)
5. Saringan udara
6. Busi

TAMPAK SEBELAH KIRI TIPE BAK

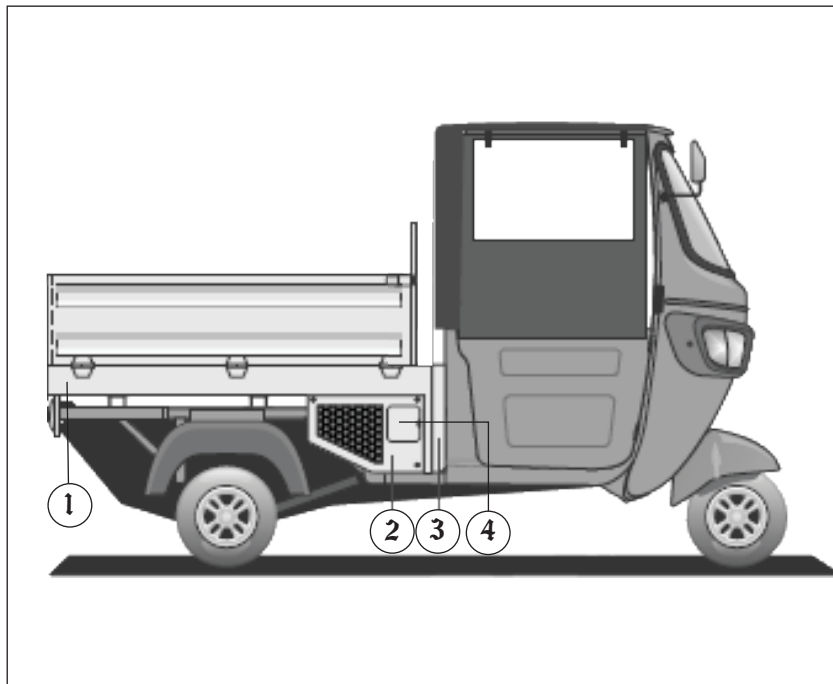


1. Tuas starter tangan
2. Atap
3. Panel bak muatan
4. Rangka bak muatan
5. Tutup rangka kiri
6. Bagasi Kiri
7. Pintu Bagasi Kiri
8. Sandaran Pengemudi
9. Ban Cadangan

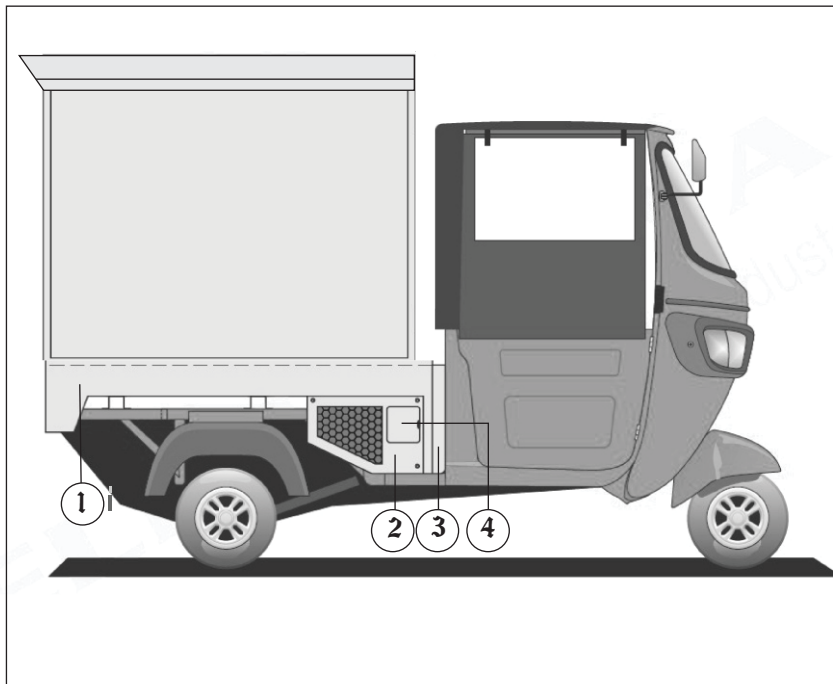
TAMPAK SEBELAH KIRI TIPE BOX



1. Tuas starter tangan
2. Atap
3. Box muatan
4. Tuas rem tangan
5. Tutup rangka kiri
6. Bagasi Kiri
7. Pintu Bagasi Kiri
8. Sandaran Pengemudi
9. Ban Cadangan

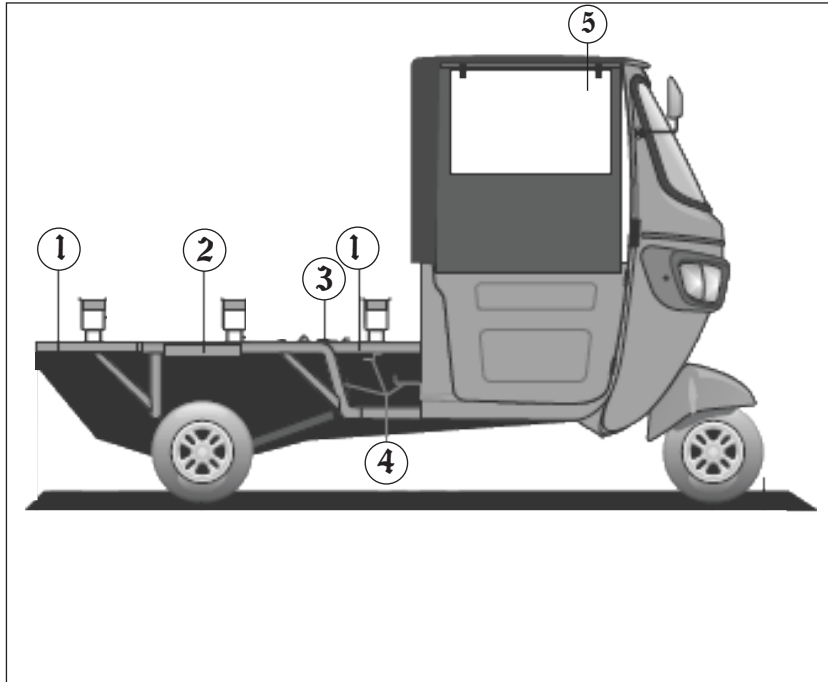
TAMPAK SEBELAH KANAN

1. Tutup rangka kanan
2. Tutup bagasi kanan
3. Bagasi kanan
4. Tutup tangki bahan bakar

TAMPAK SEBELAH KANAN

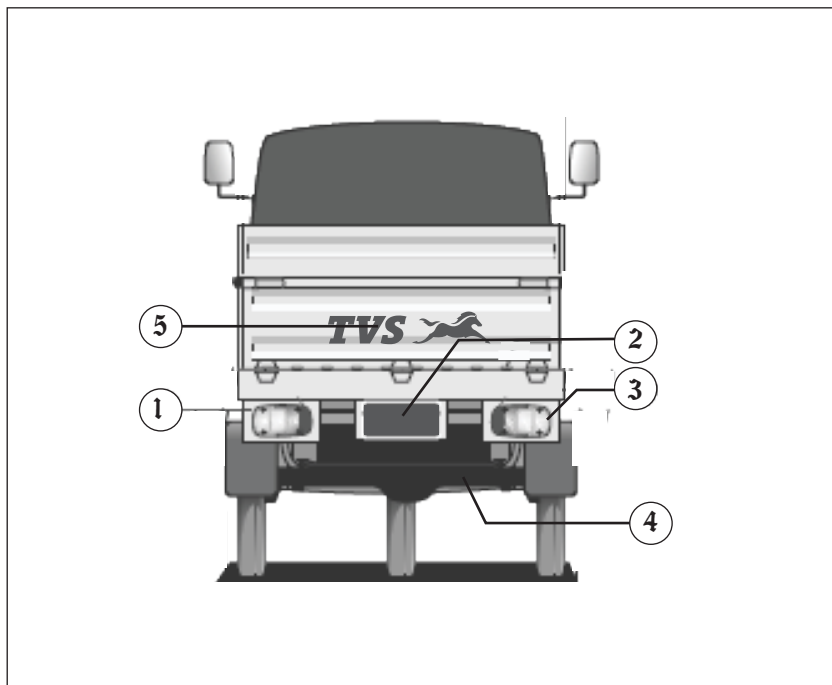
1. Tutup rangka kanan
2. Tutup bagasi kanan
3. Bagasi kanan
4. Tutup tangki bahan bakar

TAMPAK SEBELAH KANAN TANPA BAK



1. Rangka tambahan
2. Bracket spakbor
3. Bracket kotak kelistrikan
4. Bracket pompa bahan bakar & tangki
5. Jendela lipat

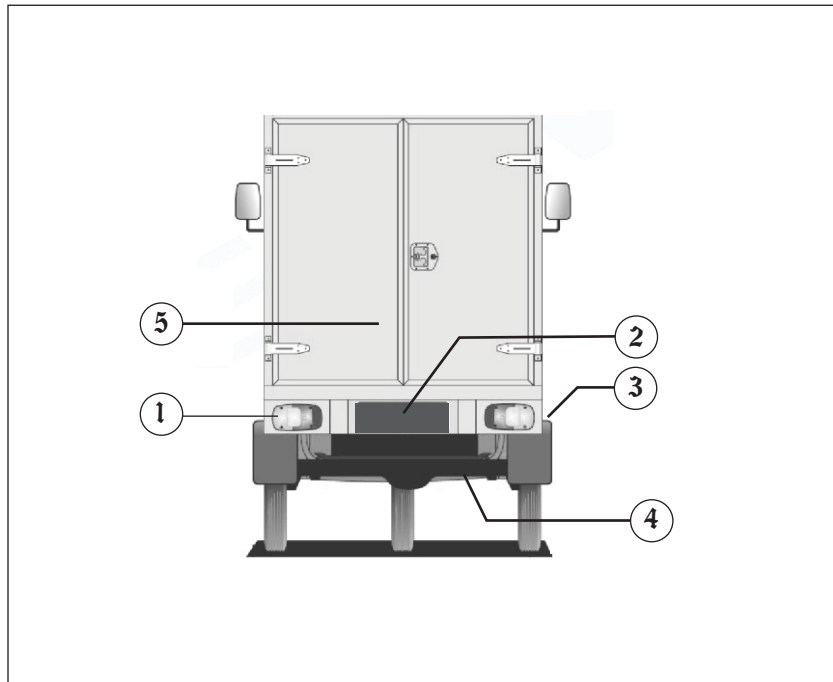
TAMPAK BELAKANG



Kendaraan tampak belakang

1. Lampu kombinasi kiri belakang
2. Pelat nomor polisi belakang
3. Lampu Kombinasi kanan belakang
4. Knalpot
5. Pintu bak belakang

TAMPAK BELAKANG



Kendaraan tampak belakang

1. Lampu kombinasi kiri belakang
2. Pelat nomor polisi belakang
3. Lampu Kombinasi kanan belakang
4. Knalpot
5. Pintu box

SPESIFIKASI TEKNIS

MESIN

Tipe	: 4 langkah, SOHC, pendingin udara.
Diameter silinder	: 62 mm
Panjang langkah	: 66 mm
Volume silinder	: 199.3 cc
Tenaga Maksimum	: 6.42±0.2 KW@5250±300 rpm
Torsi maksimum	: 14.96Nm @ 3250±300 rpm
Kecepatan maksimum	: 56 km / hr
Putaran idle mesin	: 1100±100 rpm
Sistem starter	: Starter tangan / Starter elektrik

TRANSMISI

Kopling	: Basah - Tipe plat majemuk
Transmisi	: 4 kecepatan maju, 1 mundur
Diferensial	: Menyatu dengan mesin

CHASSIS

Rangka	: Semi - monocoque
--------	--------------------

DIMENSI DAN BERAT

Jarak terendah ke tanah	: 165 mm
Jarak sumbu roda	: 1985 mm
Jarak antara roda belakang	: 1150 mm

Daya angkut	: 265 kg
Sudut caster	: 19°

TIPE BAK TERBUKA

Ukuran keseluruhan kendaraan	
Panjang x Lebar xTinggi	: 2930 x 1300 x 1694 mm
Ukuran Bak (P x L x T)	: 1530 x 1320 x 475 mm
Berat Kosong Kendaraan	: 380 kg

TIPE BOX

Ukuran Keseluruhan kendaraan	
Panjang x Lebar xTinggi	: 2996 x 1350 x 1795 mm
Ukuran Box (P x L x T)	: 1400 x 1300 x 1060 mm
Berat kosong kendaraan	: 395 Kg

SUSPENSI

Suspensi depan	: Peredam kejut hidrolik ganda, trailing arm.
Suspensi belakang	: Peredam kejut hidrolik ganda,Trailing arm.

BAN

Ukuran ban	: Diagonal ply, Tube type 4.00-8, 6 PR
------------	--

TEKANAN BAN

Depan	: 30 psi, 1.01 kg/cm ²
Belakang	: 34 psi, 1.12 kg/cm ²

REM

- Depan & Belakang : Tromol, dioperasikan dengan kaki, sepatu gesek mengembang dengan transmisi hidrolis, sistem kombi.
- Parkir belakang : Dioperasikan manual pada rem

ELECTRICAL

- Tipe : 12 V AC + DC , Negative ground
- Sistem pengapian : Pengapian induksi
- Busi : Bosch UR 6 DE
- Tipe baterai : 12V 32AH (Electric start).
- Generator : Flywheel magneto, 12V, 117 W
- Lampu utama : 12V, 35/35W X 2, Twin head lamp
- Lampu senja : 12V, 4 W x 2
- Lampu belakang : 12V, 5/21 W X 2
- Lampu mundur : 12V, 21 W X 1
- Lampu sein : 12V, 10 W X 4
- Lampu speedometer : 12V, 2W X 1
- Semua lampu panel : 12V, 2W X 1
- Klakson : 12V DC
- Sikring : 12V 15 A x 1

KAPASITAS

- Tangki bahan bakar : 7.5 liter (Bensin)
- Oli mesin : TVS TRU 4 oil

- Oli diferensial : Oli 20W40
- Volume oli mesin : 1750 ml
- Volume oli diferensial : 250 ml
- Minyak Rem : DOT 3 atau DOT 4
- Volume minyak rem : 250 ml

CATATAN

Spesifikasi dapat berubah sewaktu-waktu tanpa pemberitahuan terlebih dahulu.

**FITUR-FITUR
KENDARAAN**

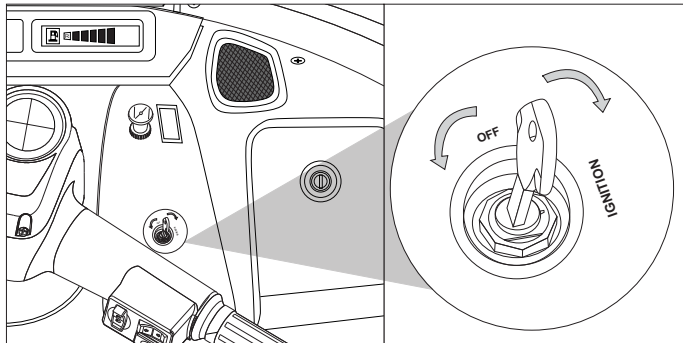
Mengenal fitur-fitur dalam TVS Kargo anda.

1. Pengoperasian Kunci Kontak
2. Fitur Keselamatan
3. Fitur Operasi

Perlengkapan yang terdapat di dalam kendaraan.

1. Tool kit
2. Dongkrak
3. Ban cadangan

Pengoperasian Kunci Kontak



Kendaraan TVS Kargo di kirim dengan satu set kunci kontak. Kunci ini digunakan untuk mengoperasikan kunci utama, pengunci setang.

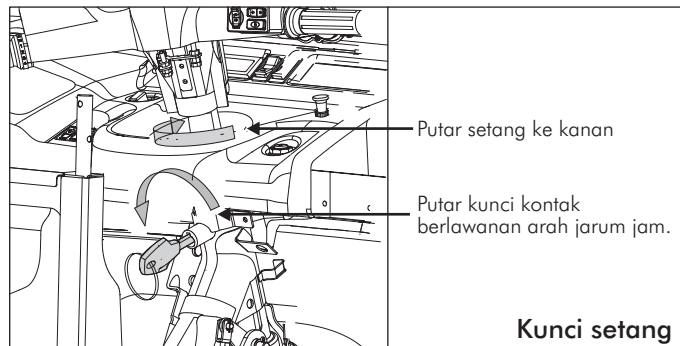
1. Kunci Kontak

Kunci kontak memiliki dua posisi.

OFF: Seluruh rangkaian kelistrikan mati pada posisi ini.

Kunci kontak dapat dicabut pada posisi ini.

ON: Pada posisi ini mesin bisa dinyalakan. Klakson, lampu sein, motor wiper dan indikator suara mundur dapat dioperasikan. Pada posisi ini kunci kontak tidak dapat dicabut .



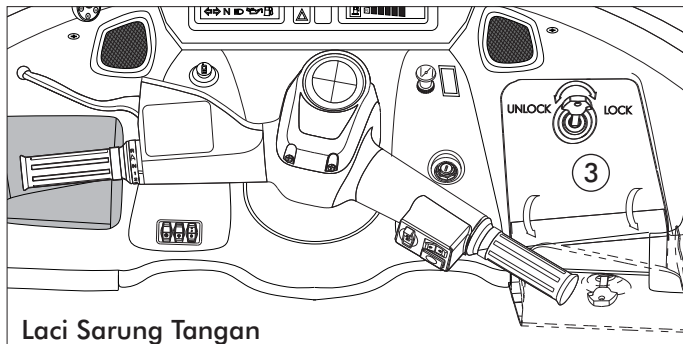
2. Kunci Setang

Untuk melindungi kendaraan anda dari pencuri, kunci setang ditambahkan pada kendaraan TVS Kargo anda.

Posisi alat ini berada di kolom setang, di bawah dasbor.

Cara mengunci setang.

- Putar setang secara maksimum ke kanan.
- Putar kunci kontak berlawanan arah jarum jam.
- Cabut kunci kontak.



Laci Sarung Tangan

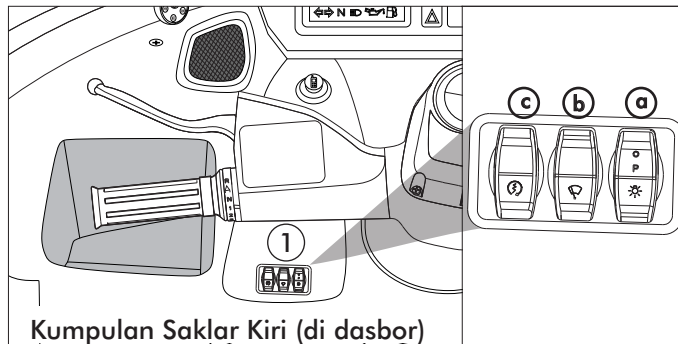
3. Laci Sarung Tangan

Laci sarung tangan disediakan di sebelah kanan dari dash board. Untuk membuka kotak sarung tangan putar kunci kontak berlawanan arah jarum jam. Kunci kontak dapat dicabut pada posisi ini.

Untuk mengunci tutup kotak sarung tangan. Tutup penutup lalu putar kunci kontak searah jarum jam, lalu cabut kunci kontak.

Fitur-Fitur Keamanan

Fitur-fitur ini diciptakan untuk memberikan keselamatan berkendara bagi anda. Fitur anti maling juga di jelaskan di sini.



Kumpulan Saklar Kiri (di dasbor)

1. Kumpulan Saklar Kiri

Saklar kiri berada di atas dash board sebelah kiri.


a) Saklar Lampu Utama

Saklar lampu utama memiliki tiga posisi sebagai berikut:

● : Lampu utama, lampu senja, lampu speedometer, lampu belakang dan lampu pelat nomor polisi tidak akan menyala pada posisi saklar seperti tanda ini. walaupun kunci kontak dalam posisi 'ON' dan mesin sedang menyala.

P : Lampu senja, lampu speedometer, lampu belakang dan lampu pelat nomor polisi akan menyala ketika saklar

dalam posisi seperti tanda ini dengan keadaan kunci kontak 'ON' walaupun mesin tidak menyala.

 : Dalam posisi ini lampu utama akan menyala serta lampu speedometer, lampu belakang dan lampu pelat nomor polisi dan lampu senja ketika mesin dalam kondisi menyala.

b) Saklar Motor Wiper

Ada dua posisi saklar


ON : Wiper akan bergerak saat saklar dalam posisi ini.

OFF : Wiper tidak bergerak saat saklar dalam posisi ini.

PERHATIAN

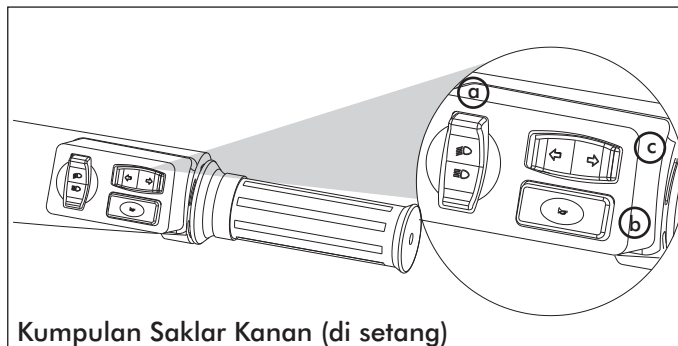
Jangan mengoperasikan motor wiper pada saat kaca dalam kondisi kering. Selama mencuci pastikan motor wiper dibungkus dengan lembaran plastik untuk mencegah masuknya air.

c) Tombol Starter

Tekan tombol '' untuk menyalakan mesin menggunakan listrik dengan posisi kunci kontak 'ON' dan posisi gigi Netral.

PERHATIAN

Jangan menekan tombol starter lebih dari 2 detik.



Kumpulan Saklar Kanan (di setang)

2. Kumpulan Saklar Kanan

Saklar kanan ini berada di sebelah kanan setang.


a) Saklar Jauh/ Dekat Lampu Utama .

Tekan tombol '' untuk memilih lampu jauh pada lampu utama dan tekan tombol '' untuk memilih lampu dekat.


PERINGATAN

Gunakan tombol yang sesuai (Jauh / Dekat) sesuai keadaan lalu lintas di jalan untuk keselamatan dan kenyamanan berkendara.

b) Saklar Klakson:

Tekan tombol '  ' di sebelah kanan setang untuk membunyikan klakson.

c) Lampu Sein

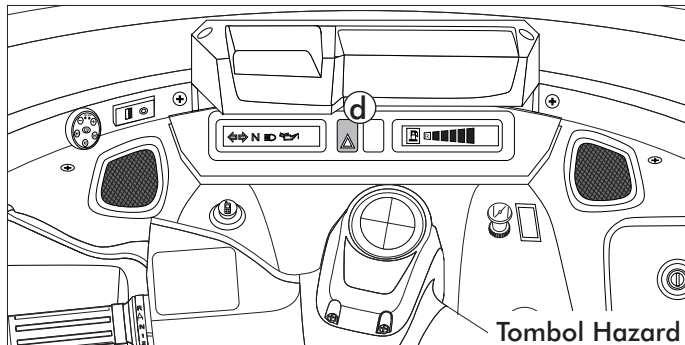
Saat menekan saklar sein ke kiri atau ke kanan '  ' kedua lampu indikator sein akan menyala depan dan belakang.

Ini memberikan indikasi ke arah mana anda berbelok.

Untuk mematikan lampu sein arahkan posisi saklar ke tengah.


PERINGATAN

Selalu gunakan lampu sein yang tepat ketika Anda sedang berbelok. Matikan lampu sein setelah berbelok selesai.



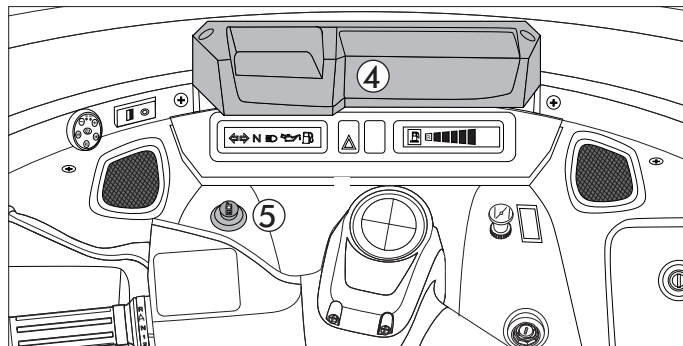
Tombol Hazard

.d) Tombol Hazard

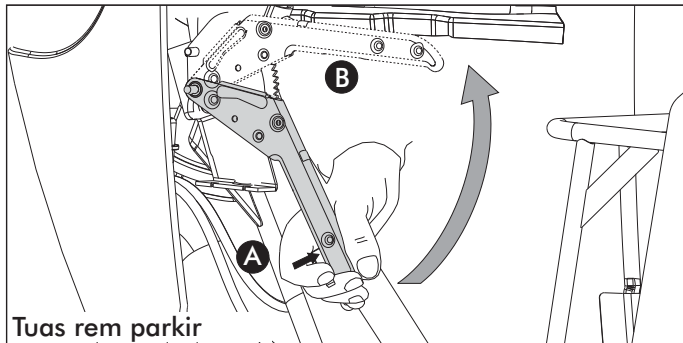
Tekan tombol ini '  ' untuk mengoperasikan lampu peringatan ketika kendaraan mengalami kerusakan di jalan untuk dilakukan perbaikan darurat. Tombol ini akan berfungsi walaupun kunci kontak dalam posisi OFF.

4. Motor Wiper.

Motor wiper berada di rangka wind shield di atas dasbor.



Motor wiper



5. Charger Handphone.

TVS Kargo hadir dengan dilengkapi charger handphone pada dasbor sebelah kiri seperti tertera pada gambar.

6. Tuas Rem Parkir.

Tuas rem parkir di sediakan di bawah dasbor. Gunakan rem parkir ketika kendaraan di parkir khususnya pada jalan miring untuk mencegah kendaraan meluncur.

Tekan tombol pengunci A dan tarik tuas B ke atas untuk mengoperasikan rem. Untuk melepas rem kembali tekan tombol kunci dan dorong tuas ke bawah.

PERINGATAN

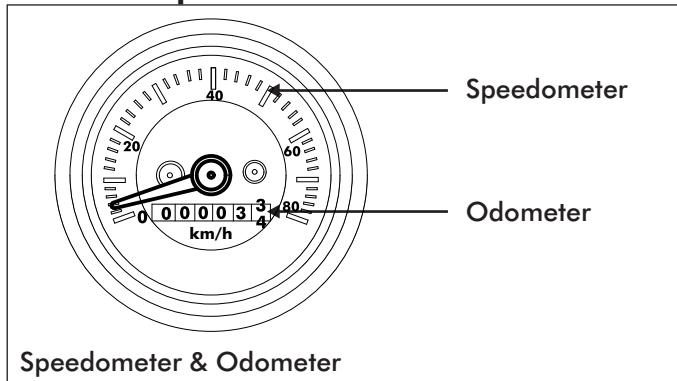
Pastikan bahwa rem tangan telah dilepas sebelum mengendarai kendaraan.

1. Speedometer

Mengindikasikan kecepatan kendaraan di jalan dalam satuan kilometer per jam.

2. Odometer

Fitur-fitur speedometer

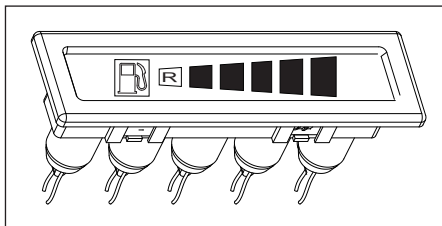
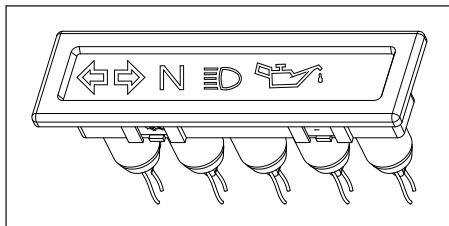


Odometer mencatat total jarak yang telah di tempuh kendaraan.

CATATAN

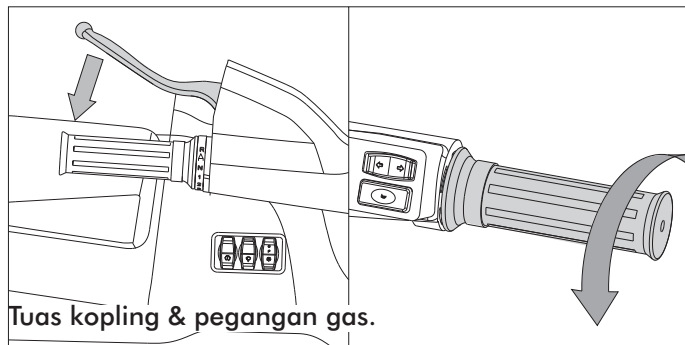
Periksa dengan hati-hati pembacaan jarak tempuh kilometer agar dapat melakukan servis kendaraan anda pada kilometer yang direkomendasikan di kupon servis.

3. Lampu-lampu Indikator



Indikasi LED	Volume Bensin
Simbol Berkedip	2.0 litres
R	2.5 litres
1 Bar	3.5 litres
2 Bar	4.0 litres
3 Bar	5.0 litres
4 Bar	6.0 litres
5 Bar	> 6.5 litres

Simbol	Deskripsi	Indikasi nyala lampu	Tindakan yang dilakukan	Warna
	Indikator tekanan oli mesin	Tekanan oli rendah	Bawa Kendaraan ke Bengkel	Merah
N	Lampu Indikator Netral	Kendaraan sedang dalam gigi netral	Aman untuk menyalakan mesin	Oranye
	Indikator lampu jauh	Lampu jauh sedang "ON"	Pemberitahuan	Biru
	Indikator lampu sein	Lampu sein kiri/kanan sedang "ON"	Matikan lampu sein setelah selesai berbelok	Hijau
	Lampu indikator bahan bakar	Tingkat volume bahan bakar di dalam Tangki	Jaga volume bahan bakar tetap dalam kondisi aman	Bar Hijau



Tuas kopling & pegangan gas.

4. Tuas kopling.

Gunakan tuas kopling untuk melepaskan/ meneruskan daya dari mesin ke transmisi saat pemindahan gigi. tekan tuas untuk melepaskan daya dan lepaskan tuas untuk mengikat kopling.

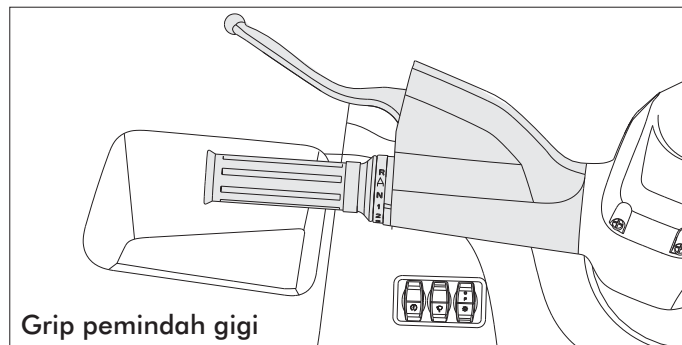
PERHATIAN

Selalu gunakan tuas kopling ketika memindahkan gigi agar pemindahan gigi lebih halus.

5. Pegangan gas

Rpm mesin dikendalikan oleh posisi pegangan gas.

Putar pegangan gas berlawanan arah jarum jam untuk meningkatkan rpm mesin. Putar searah jarum jam untuk melepaskan gas dan mengurangi kecepatan mesin.



Grip pemindah gigi

6. Grip pemindah gigi.

Untuk memindahkan gigi tekan tuas kopling dan putar grip ke atas untuk maju dan ke bawah untuk mundur. diantara netral 'N' dan mundur 'R' ada posisi Alert 'A'.

8. Tuas Choke

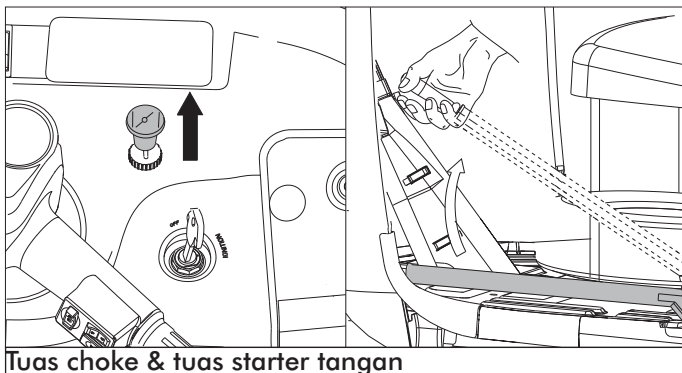
Tuas choke diletakan di atas dashboard.

Tarik tuas choke ke atas untuk mengoperasikan choke.

Tuas choke akan terkunci pada posisinya. Untuk melepaskannya tekan tuas choke ke bawah ke posisi semula.

PERHATIAN

Jangan lupa mengembalikan choke ke posisi semula setelah selesai memanaskan mesin.



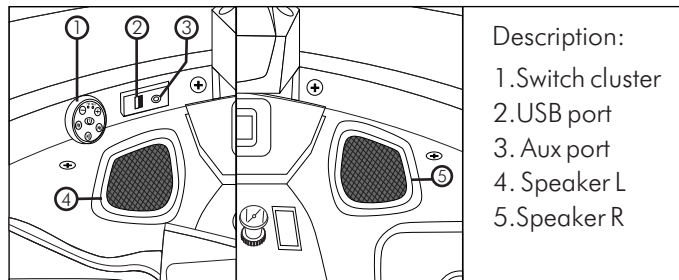
Tuas choke & tuas starter tangan

9. Tuas starter tangan

Tarik tuas starter tangan ke atas untuk menyalakan mesin. melakukan perbaikan besar.

Terintegrasi Music System

TVS KARGO menghadirkan fitur "Music System" yang paling menarik dalam semua modelnya yang selalu menemani Anda, memberi Anda perjalanan yang menyenangkan dan selalu memastikan setiap perjalanan Anda terhibur. Drive USB-nya memungkinkan Anda menikmati musik favorit. Dua buah Speakernya tidak hanya memberi Anda perjalanan yang menyenangkan tetapi juga menghibur penumpang Anda. Tetap pantau saluran radio FM dengan TVS KARGO FM stereo system.

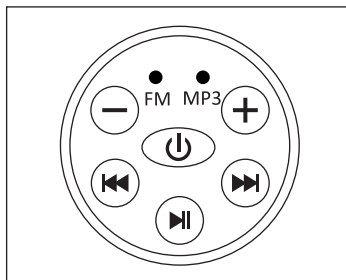


Description:

1. Switch cluster
2. USB port
3. Aux port
4. Speaker L
5. Speaker R

Pemutar musik	:	Pemutar musik otomotif kualitas tinggi. Untuk memutar lagu dalam bentuk MP3 dan radio FM
Watt / Daya	:	10 + 10 Watts Stereo amplifier - Class AB
Dimensi Musik Player	:	76mm x 120mm x 31.5mm
Berat Musik Player	:	196 gram
Suhu Operasional	:	0° - 60° C
Baterai yang direkomendasikan dapat diisi ulang	:	Maksimum 2 jam pada posisi kunci kontak 'ON' (dimulai saat baterai dalam keadaan penuh)
Cutoff baterai otomatis	:	Sistem musik akan otomatis mati apabila baterai lemah (kurang dari 8.5 V), hal ini dimaksudkan agar kinerja elektrikal kendaraan tidak terganggu.
Aux Port	:	1 lubang, 3,5 mm Stereo.
Soket USB	:	1 buah, soket USB yang sudah umum seperti yang banyak dijual.
Speaker	:	2 buah, masing masing 10+10W dengan pelindung air dan debu.
Radio FM	:	Kemampuan tuning otomatis berbasis PLL, range gelombang 88-108 MHZ
Kontrol Volume	:	8 tingkat volume digital "naik - turun"
Tombol Cluster	:	Tombol cantik dengan lapisan anti air dan debu.
Indikator LED	:	Indikator MP3 dan FM, terlihat jelas walau dalam keadaan sangat terang.

Tombol-tombol yang terdapat pada sistem musik adalah sebagai berikut :



Tombol-tombol pada sistem musik ini telah dilapisi stiker tahan air pada permukaannya, gantilah stiker dengan yang baru apabila stiker tersebut terkelupas.

SIMBOL	TOMBOL	FUNGSI
	ON/OFF	Untuk menyalakan & menghidupkan sistem musik
	Volume	Untuk membesarkan volume
	Volume	Untuk mengecilkan volume
	Play/Pause	Dalam mode MP3 : Untuk menyalakan atau mem'pause' lagu Tidak berfungsi dalam mode FM
	Forward	Dalam mode MP3 : Untuk memutar lagu berikutnya Untuk mempercepat memutar lagu berikutnya, tekan tombol ini beberapa saat. Apabila telah sampai pada Forward lagu terakhir, tekan tombol Reverse untuk kembali ke lagu pertama. Dalam mode FM : Untuk mendapatkan frekuensi gelombang radio yang lebih tinggi.
	Reverse	Dalam mode MP3 : Untuk memutar lagu sebelumnya. Untuk memutar lagu berikutnya secara cepat, tekan tombol ini beberapa detik, setelah mencapai lagu pertama, tekan tombol Forward untuk memainkan lagu terakhir. Dalam mode FM : Untuk mencari frekuensi gelombang yang lebih rendah

Tombol pengoperasian (⏻):

Tombol Power memiliki 3 posisi operasi mode (lihat flow chart).

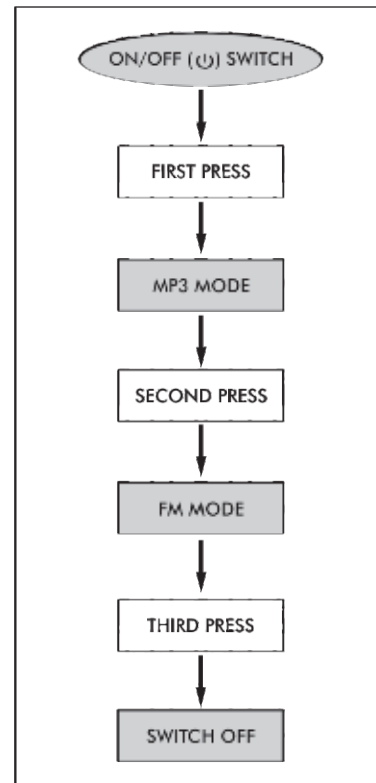
USB berisi lagu-lagu MP3 harus dimasukkan dahulu sebelum menyalakan tombol "ON" pada musik system atau setelah mengaktifkan kunci kontak "ON" dan untuk melepaskan USB dapat dilakukan dalam kondisi kunci kontak "ON" atau "OFF".

Setelah mengaktifkan kunci kontak, tekan sekali tombol '⏻', maka musik dimulai secara otomatis pada mode MP3. Pada posisi ini lampu indikator MP3 akan mulai menyala terus menerus. Untuk mengubah mode dari MP3 ke FM tekan sekali tombol '⏻'. Pada posisi ini nyala lampu pindah ke lampu indikator FM.

Untuk mematikan musik, tekan tombol '⏻' satu kali lagi.

CATATAN

Sistem musik ini dirancang hanya untuk memutar file MP3 yang disimpan dalam USB. Sistem musik ini akan mencari file MP3 secara otomatis dan mulai diputar setelah USB dimasukkan ke dalam socket.



Tombol Volume :

Sistem musik ini memiliki 8 tingkat volume. Untuk membesarkan volume speaker atau head phone, tekan tombol (+) satu kali atau tekan terus sampai mendapat tingkat volume yang diinginkan. Untuk mengecilkan volume speaker atau head phone. Tekan tombol (-) sampai tingkat suara yang diinginkan.

Pada saat pertama kali dinyalakan, sistem musik akan otomatis menyala dengan volume suara 50%.

PERHATIAN

Selalu sesuaikan kekerasan volume speaker dengan keadaan sekitarnya agar tidak mengganggu pendengara lain.

Forward / Reverse pada Mode Mp3 :

Untuk mendengarkan lagu berikutnya, tekan '▶▶'. Untuk mendengarkan lagu sebelumnya tekan '◀◀'. Tekanlah tombol-tombol tersebut untuk mendengarkan lagu yang anda inginkan. Tekanlah tombol-tombol tersebut untuk mendengarkan lagu yang anda inginkan. Untuk mempercepat mendengarkan

lagu berikutnya, tekan tombol '▶▶' dan tahan selama kurang lebih 2 detik.

Untuk mempercepat mendengarkan lagu sebelumnya, tekan tombol '◀◀' selama kurang lebih 2 detik.

Mode FM :

Untuk mencari gelombang berikutnya, tekan '▶▶' sedangkan untuk mencari atau mendengarkan gelombang sebelumnya tekan '◀◀'.

Play / Pause :

Untuk menahan sementara (pause) lagu tekan tombol '▶||' dan untuk mendengarkan kembali lagu tersebut tekan tombol '▶||' sekali lagi. Tombol Play / Pause tidak bisa digunakan dalam Mode FM.

Soket USB

Soket USB disediakan dalam sistem musik ini. Soket USB ini sama dengan bentuk soket USB pada umumnya.

Pastikan anda memasang USB dengan posisi yang benar dimana bagian yang terdapat plastik pada USB selalu berada di sebelah kiri pada saat



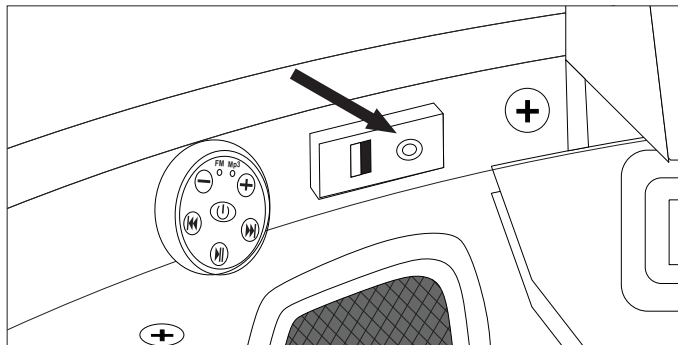
pemasangan (seperti yang diperlihatkan pada gambar), pemasangan yang salah dapat mengakibatkan kerusakan pada kedua soket tersebut.

CATATAN

Sangat disarankan untuk mematikan sistem musik pada saat anda menyalakan kendaraan dengan elektrik starter.

Aux Port

Sistem musik TVS KARGO dilengkapi dengan sebuah soket Aux Port 3,5 mm stereo. Anda bisa mendengarkan musik melalui Mp3 Player atau Handphone dengan cara menghubungkannya melalui soket Aux Port.



PERHATIAN

Jangan menyalakan sistem musik pada saat kondisi hujan. Pastikan tidak ada air yang masuk kedalam soket-soket yang ada (USB dan Aux Port).

PERHATIAN

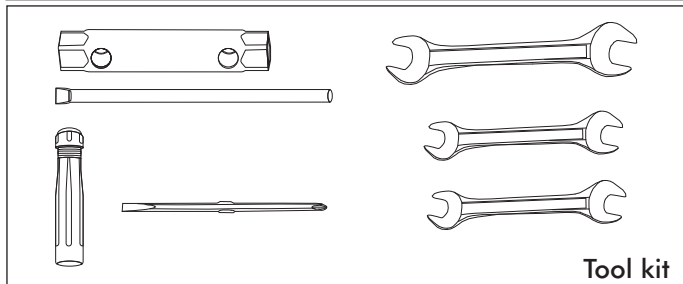
Sistem musik pada TVS KING dirancang dengan sumber tenaga dari baterai kendaraan dengan voltase minimum 8.5 V. Apabila voltase kurang dari 8.5 V maka sistem musik tidak bisa berfungsi.

PERHATIAN

Segala tindakan yang menarik perhatian publik seperti mendengarkan musik sambil mengendarai kendaraan bertenaga tinggi seperti TVS KARGO membutuhkan kehati-hatian ekstra demi keselamatan diri sendiri dan pengguna jalan lain.

PERHATIAN

Untuk menghindari baterai drop saat menghidupkan mesin menggunakan starter.
Disarankan hanya maksimal 30 menit untuk mendengarkan musik saat mesin tidak dalam kondisi berjalan.



1. Tool Kit

Tool Kit berada di kotak sarung tangan di sebelah kanan dash board.

2. Jack

Jack telah disediakan untuk membantu Anda mengangkat kendaraan ketika mengganti dan memasang roda

3. Roda Cadangan

Ban cadangan disimpan di bawah kursi pengemudi.

Berguna untuk cadangan jika ada kerusakan pada salah satu roda.

PERHATIAN

Selalu ikuti petunjuk yang diberikan di dalam bab perawatan sendiri ketika menggunakan kunci yang disediakan di dalam toolkit.

Silahkan bawa kendaraan anda ke bengkel resmi jika akan melakukan perbaikan besar.

TIPS AMAN BERKENDARA

Penting

Keselamatan anda dan orang lain sangatlah penting. Berkendara secara aman adalah sepenuhnya tanggung jawab anda.

Berkendara dengan aman

Selalu lakukan pemeriksaan sebelum menyalakan kendaraan. Kami sarankan agar anda berlatih mengendarai kendaraan di lintasan khusus sebelum anda benar-benar mampu mengendarainya dengan baik.

Lokasi	Apa yang diperiksa	Halaman
Oli mesin dan oli diferensial	Periksa ketersediaannya hingga batas yang ditentukan	34,35,36
Bahan bakar	Bahan bakar yang cukup untuk rencana perjalanan	27
Rem	Periksa keefektivan, jarak bebas peda rem, dan kepakeman.	
Ban	Periksa tekanan angin, ukur kedalaman kembang ban pastikan tidak ada retak atau sobek.	45
Baterai	Pastikan klakson, lampu rem, lampu utama, dan seluruh indikator bekerja dengan baik.	48
Setang kemudi & suspensi	Periksa kelancaran, setiap pergerakan atau	
Kontrol (Kopling, Rem, Gas, dll.)	kelonggaran. Periksa jarak main bebas, kelancaran operasi, kelancaran saat kembali ke posisi semula.	49
Lampu-lampu indikator	Periksa semua lampu-lampu indikator dari semua peringatan.	27
As propeller, Flange, Slider block dan pin.	Periksa jumlah pelumas	47
Setang diferensial dan gear box	Periksa selang pernapasan gear box dan diferensial jika tersumbat oleh lumpur dan kotoran.	

INFORMASI PENTING

- Perawatan secara berkala membantu performa kendaraan tetap baik dan servis kami bertujuan untuk menjaga kendaraan anda dalam performa terbaik.
- Lakukanlah servis secara teratur untuk menjamin garansi kendaraan anda.
- Selalu gunakan choke saat menyalakan mesin dalam keadaan dingin.
- Berkendaralah pada kecepatan maksimum antara 35-40 km/jam.
- Gunakan kopling hanya untuk memindahkan gigi. Jangan menekan dan melepas kopling secara tiba-tiba.
- Jangan melaju dengan gas penuh dalam waktu yang lama dan terus menerus.
- Periksa oli mesin setiap hari dan ganti oli diferensial dan oli mesin setiap 3000 km.
- Selalu gunakan pelumas yang direkomendasikan dan suku cadang asli TVS Motor.
- Jaga tekanan ban sesuai yang direkomendasikan dan lakukan rotasi ban setiap 5000 km.
- Kurangi kecepatan saat akan menikung tajam. Jangan mengerem sambil berbelok.

Informasi saat kendaraan baru.

1000 km pertama adalah bagian penting dari TVS Kargo. Berkendara dengan baik dan benar selama periode ini akan membantu Anda memastikan kelancaran kinerja dan umur kendaraan Anda yang lebih panjang. Selama mengendarai dalam periode ini harap tidak melebihi batas kecepatan berikut:

Km.	gigi ke 1	gigi ke 2	gigi ke 3	gigi ke 4
0 - 1000	10 km/jam	15 km/jam	25 km/jam	40 km/jam

Jaga selalu kecepatan anda dalam batas kecepatan yang ditentukan

Jangan mengoperasikan mesin dengan cara yang dapat mengakibatkan mesin bekerja terlalu berat.

Menyalakan kendaraan

- Masukkan kunci kontak pada lubang kunci dan putar searah jarum jam agar kunci kontak dalam posisi ON. (Lihat halaman 21)
- Atur gigi pada posisi netral. Periksa apakah lampu indikator netral pada dashboard menyala.
- Gunakan choke jika akan menyalakan kendaraan dalam kondisi dingin atau di pagi hari. (lihat halaman 29)
- Tarik tuas starter tangan ke atas atau gunakan starter listrik untuk menghidupkan mesin. (Lihat halaman 29)
- Tunggu beberapa menit dan biarkan mesin panas sebelum memindahkan gigi dan jalan.

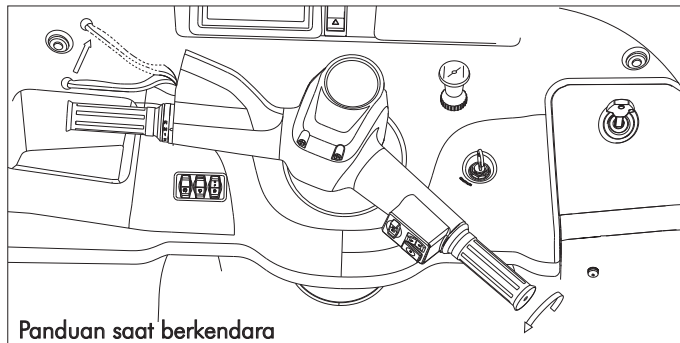
PERHATIAN

Jangan menarik gas saat choke digunakan, hal ini akan menyebabkan karburator banjir dan sulit menyala.

Panduan saat berkendara

- Saat mesin telah dinyalakan, lepaskan rem parkir.
- Lepaskan daya dengan menekan tuas kopling.
- Putar grip pemindah gigi ke bawah untuk masuk ke gigi pertama.

- Buka gas sedikit dengan memutar grip gas berlawanan arah jarum jam secara bersamaan melepaskan tuas kopling lembut dan secara bertahap.
- Saat kendaraan mulai meningkat kecepatannya naikan gigi ke gigi yang lebih besar. Pilih gigi yang sesuai dengan kebutuhan anda.



Panduan saat berkendara

PERHATIAN

Saat memindahkan gigi hentikan gas sepenuhnya dan tekan tuas kopling.
Pastikan rem parkir dilepaskan sebelum menjalankan kendaraan setelah parkir.

Berhenti dan parkir

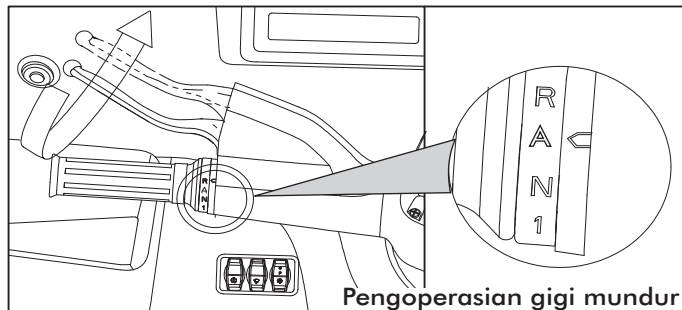
- Hentikan gas dengan benar dan injak rem.
- Saat mengurangi kecepatan kendaraan, tekan tuas kopling, lalu turunkan gigi.
- Pindahkan gigi ke posisi netral sebelum mematikan kendaraan.
- Putar kunci kontak ke posisi OFF dan cabut kuncinya.
- Gunakan rem parkir. Kunci kemudi dengan memutar setang ke kanan. (Lihat halaman. 21)

PERINGATAN

Jangan menekan kopling saat pengereman pada kecepatan tinggi.
Selalu gunakan rem parkir saat parkir di tempat miring.

Pengopersian gigi mundur

- Pastikan kendaraan dalam posisi gigi netral.
- Pastikan kendaraan berhenti sempurna.
- Tekan tuas kopling.
- Putar grip pemindah gigi ke atas untuk mengganti gigi ke posisi alert 'A', suara beep akan terdengar.
- Putar grip pemindah gigi ke atas untuk mengganti ke posisi mundur 'R', posisi ini untuk mengoperasikan gigi mundur.
- Lepaskan tuas kopling secara perlahan untuk menjalankan kendaraan.



Tips hemat bahan bakar

- Lakukan servis rutin secara teratur di bengkel resmi TVS Kargo.
- Lakukan pemeriksaan setiap hari sebagaimana ditentukan dalam halaman 36.
- Hindari terlalu sering melakukan pengereman mendadak.
- Matikan mesin jika Anda akan berhenti/ diam selama 2 menit.
- Bersihkan, periksa dan setel busi secara rutin. Untuk prosedur servis lihat halaman. 43
- Bersihkan filter udara secara rutin lihat halaman 52
- Lumasi as propeller, slider block, pin dan pinggir roda sesuai jadwal pelumasan.

PERHATIAN

Gunakan bahan bakar tanpa timbal.

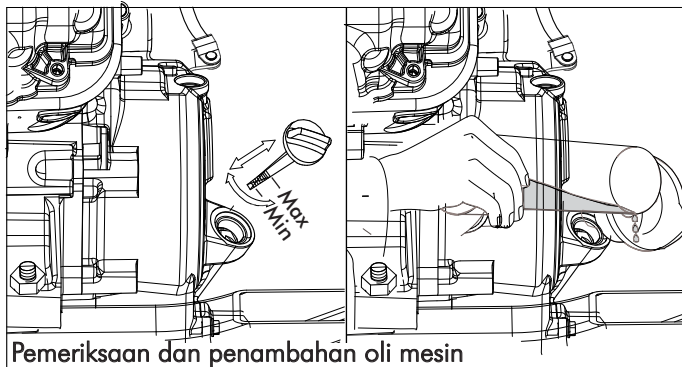
PROSEDUR PERAWATAN MANDIRI

Perawatan berikut dapat anda lakukan sendiri untuk memastikan kendaraan anda dalam performa terbaik.

PERHATIAN

Melakukan pemeliharaan dan perbaikan besar sendiri dapat mempengaruhi kinerja kendaraan Anda. Kunjungi bengkel resmi TVS atau TVS Home Service jika terjadi masalah besar pada kendaraan Anda.

Pemeriksaan dan penambahan oli mesin



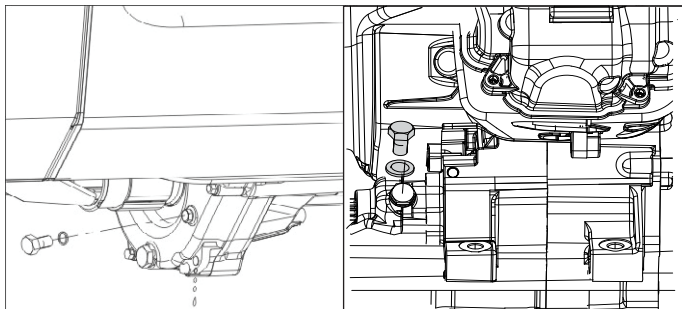
Tingkat oli mesin dapat diukur dengan cara memasukan tongkat ukur yang terletak pada tutup bak kopling seperti yang ditunjukkan pada gambar.

- Parkirkan kendaraan di tempat yang rata.
- Biarkan selama 5 - 10 menit agar oli turun seluruhnya.
- Lepaskan tongkat ukur dari tempatnya.
- Bersihkan tongkat ukur menggunakan kain katun kering.
- Masukan kembali tongkat ukur tanpa dikencangkan.
- Tarik kembali tongkat ukur untuk mencatat tingkat oli. Tingkat oli harus berada pada ketinggian antara minimum dan maksimum.
- Jika tingkat oli berada di bawah tanda 'MIN' maka tambahkanlah oli sampai tingkat 'Max'.
- Kencangkan kembali tongkat ukur dengan sempurna.

Pemeriksaan dan penambahan oli diferensial.

- Tingkat oli diferensial dapat diperiksa dengan bantuan baut pemeriksa oli yang tersedia di penutup diferensial.
- Parkirkan kendaraan di tempat yang datar.
- Biarkan 5 - 10 menit agar oli turun seluruhnya.
- Lepaskan baut pemeriksa oli menggunakan kunci 10mm
- Tingkat oli baik jika oli mulai mengalir keluar ketika tutupnya dicabut.

- Jika tidak, berarti tingkat oli kurang, tambahkan dengan oli yang di direkomendasikan sampai oli mulai mengalir keluar.



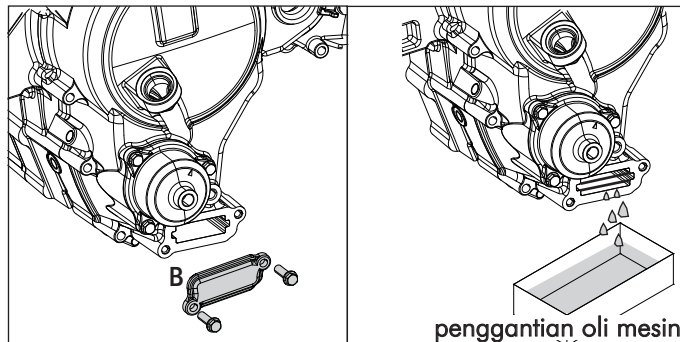
Pemeriksaan dan penambahan oli diferensial.

Nama alat	Ukuran alat
Kunci ring, Kunci Sok	10mm, 17mm

- Untuk menambahkan oli, longgarkan baut filler oli menggunakan kunci 17mm
- Isi dengan oli yang direkomendasikan dan kencangkan baut filler bersama ring.
- Kencangkan baut pemeriksa oli bersama ring secara sempurna.

Penggantian oli mesin

- Hidupkan mesin beberapa menit untuk memanaskan oli
- Parkirkan kendaraan di tempat yang rata
- Biarkan beberapa waktu agar oli turun keseluruhan..
- Tempatkan bak penampung di bawah saluran pembuangan oli. buka mur 10mm 2 buah dan lepaskan tutup saringan oli.(B)
- Pasang kembali tutup saringan oli dan kencang kembali mur penguncinya 10mm 2 buah.

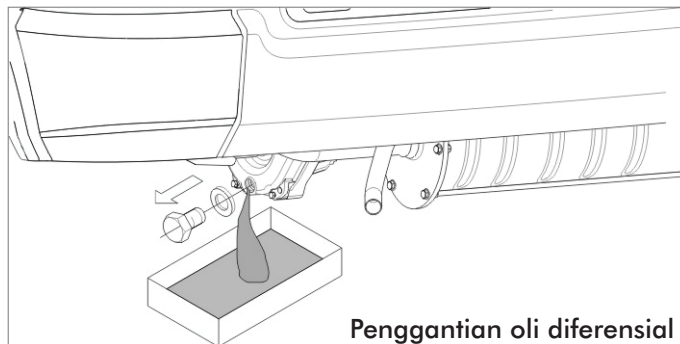


- Lepaskan tongkat ukur dan masukan oli yang direkomendasikan sesuai volume yang ditentukan
- Periksa ketinggian oli.
- Masukan dan kencangkan tongkat ukur.
- Ganti oli setiap 3000 km.

Nama Alat	Tool size
Kunci ring	10 mm

Penggantian oli diferensial

- Jalankan mesin selama beberapa menit untuk memanaskan oli
- Parkirkan kendaraan di tempat datar
- Biarkan beberapa waktu untuk oli untuk turun sempurna.
- Tempatkan bak penampung di bawah penutup saluran dan lepaskan penutup saluran oli. Tiriskan oli sepenuhnya.
- Pasang kembali penutup oli bersama ring dan kencangkan.
- Kendurkan dan lepaskan baut filler dan isi oli dengan volume yang di tentukan.
- Kencangkan baut penutup. Periksa ketinggian oli.
- Ganti oli differensial setiap 3000 km



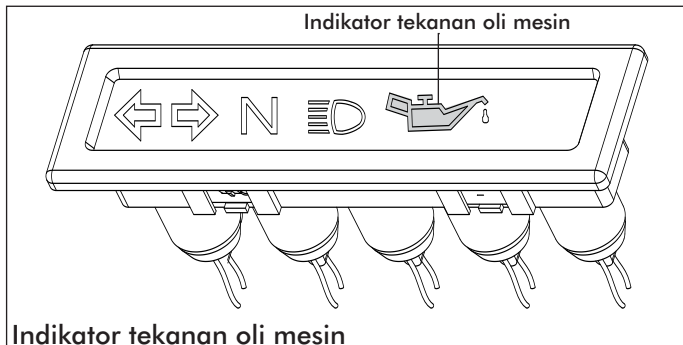
PERHATIAN

Gunakan selalu oli mesin dan oli diferensial yang direkomendasikan.
Dua grade dan merek oli yang berbeda tidak boleh dicampur.

Nama Alat	Ukuran Alat
Kunci ring, Kunci tubular	17mm

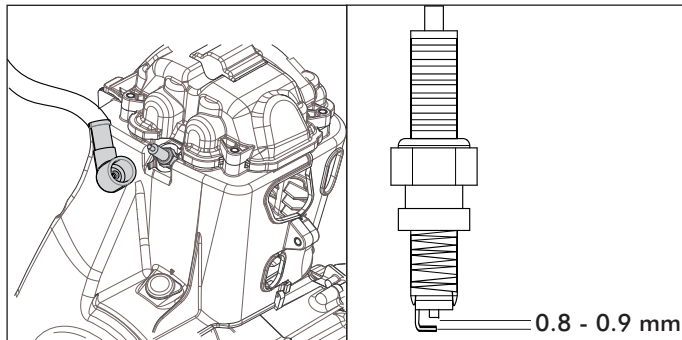
Indikator tekanan oli mesin

- Terletak di bagian kumpulan lampu-lampu indikator seperti yang di tunjukan pada gambar.
- Indikator ini harus menyala saat kunci kontak ON dan sebelum mesin dinyalakan.
- Indikator ini harus mati sesaat setelah putaran mesin dinaikan. Jika lampu indikator tidak mati, bawalah kendaraan ke bengkel resmi atau TVS Home Service.



PERHATIAN

Jangan dikendarai jika indikator tekanan oli menyala terus.



BUSI

Membersihkan busi

- Cabut tutup busi.
- Lepaskan busi dengan menggunakan kunci busi yang di sediakan dalam toolkit
- Bersihkan kerak karbon dari elektroda dan sekitarnya dengan menggunakan pembersih busi.

- Atur kerenggangan antar elektroda sesuai jarak yang ditentukan.
- Busi harus diganti setiap 10.000 km.

Nama kunci	Kunci busi 16mm
Kerenggangan busi	: 0.8- 0.9 mm
Tipe busi	: Bosch UR 6 DE
Tutup busi	: Resistive

PERHATIAN

Untuk mengatur kerenggangan atau penggantian busi datanglah ke bengkel resmi TVS atau pusat layanan servis TVS terdekat.

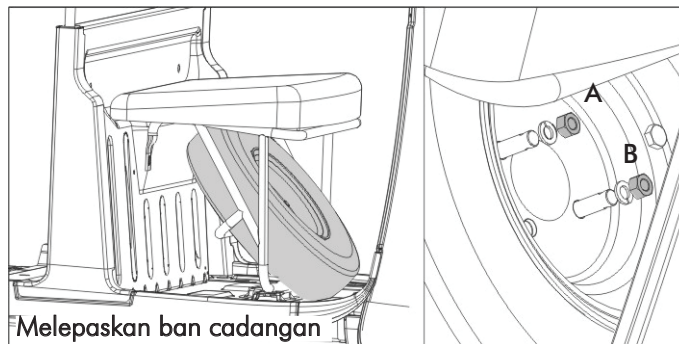
Tutup lubang busi ketika busi dilepaskan untuk menghindari masuknya partikel asing ke dalam silinder.

Selalu gunakan merk dan jenis busi yang direkomendasikan.

PERGANTIAN RODA DAN BAN

1. Melepaskan ban cadangan

Ban cadangan dipasang pada rangka bawah kursi pengemudi.



- Kendurkan mur roda roda cadangan bersama dengan ringnya menggunakan kunci tubular 17 mm. (2 buah.) (A, B)
- Ambil ban cadangan.

CATATAN

Saat pemasangan ban cadangan di rangka kursi pengemudi, pastikan selalu pentil udara menghadap ke bawah.

2. Prosedur pelepasan roda dan ban.

Melepaskan

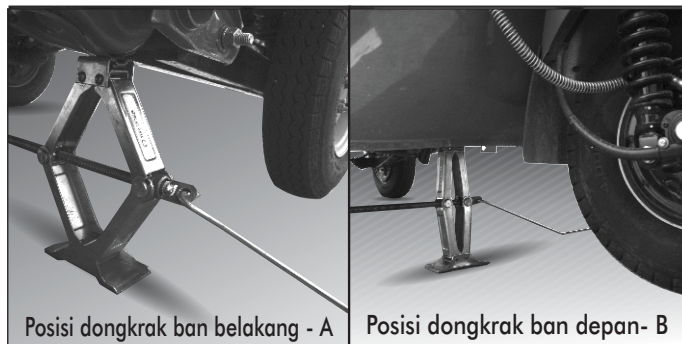
- Gunakan rem parkir
- Kendurkan mur pengunci roda secara diagonal (4 buah).
- Letakan dongkrak seperti pada gambar (untuk melepaskan roda depan (B) roda belakang (A))
- Angkat kendaraan sampai roda kendaraan tidak menyentuh tanah..
- Lepaskan mur-mur pengunci dan tarik keluar roda.

Memasang

- Saat memasang roda cadangan kencangkan mur-mur roda secara diagonal.
- Turunkan kendaraan secara perlahan ke tanah lalu kencangkan mur-mur sesuai torsi yang direkomendasikan.

Nama Alat	Ukuran Alat
Kunci Ring, Kunci sok	17mm

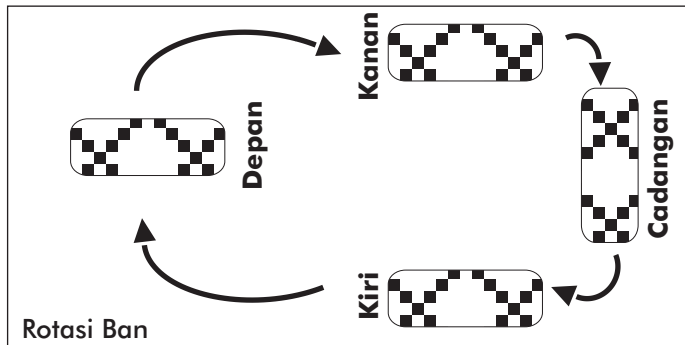
Tekanan ban		
	Tanpa beban	Dengan beban
Depan	30 psi	30 psi
Belakang	30 psi	34 psi



3. Rotasi Ban

Rotasi ban sangat direkomendasikan untuk menyeragamkan ketebalan pada seluruh posisi roda untuk mendapat umur ban yang optimal.

Maka sangat di sarankan untuk merotasi ban setiap 5000 km.



PERHATIAN

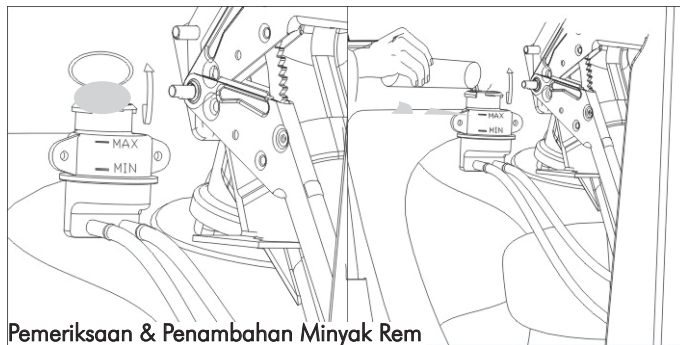
Roda terbaik harus selalu di tempatkan pada bagian belakang yang akan menggerakkan kendaraan. Untuk itu ikuti arah rotasi seperti yang di tunjukan pada gambar.

Direkomendasikan untuk mengganti ban ketika indikator keausan ban telah habis. (Lihat TWI pada ban)

REM

Pemeriksaan dan penambahan minyak rem.

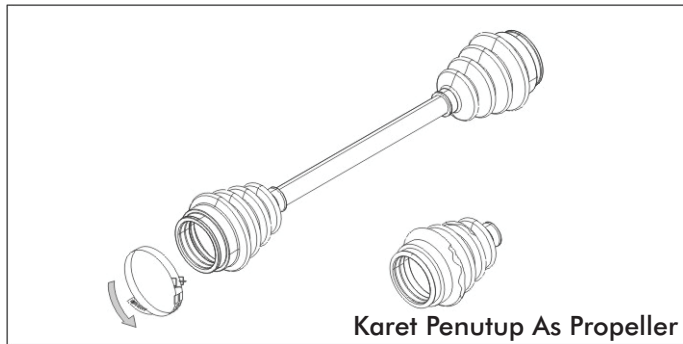
Ketinggian minyak rem dapat diperiksa pada tangki minyak rem yang terletak pada sisi kiri di bawah dasbor di dalam kabin pengemudi. Ketinggiannya harus berada di antara batas maksimum dan minimum.



Jika berada di bawah batas minimum tambahkan menggunakan minyak rem yang di rekomendasikan hingga batas maksimum.

Jika akan mengganti minyak rem disarankan untuk datang ke Dealer atau pusat layanan servis TVS terdekat. Hindari masuknya debu ke penampung minyak rem saat penambahan.

KARET PENUTUP AS PROPELLER



Karet pelindung as propeller harus dijaga dalam kondisi baik dan segera diganti jika robek atau pecah-pecah dengan datang bengkel atau TVS Home Service.

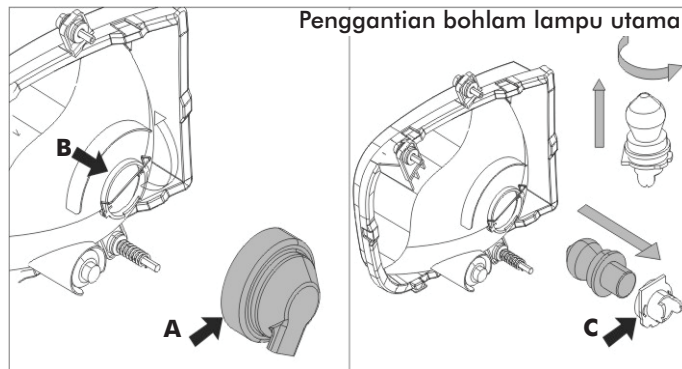
Robek atau pecahnya karet pelindung membuat debu dan air dapat masuk ke dalam as propeller yang dapat menyebabkan kerusakan pada flange, slider block dan pin. Periksa karet pelindung secara reguler.

KELISTRIKAN

Penggantian bohlam lampu utama

Untuk mengganti bohlam

- Lepaskan karet boot (A) dari rumah reflektor yang

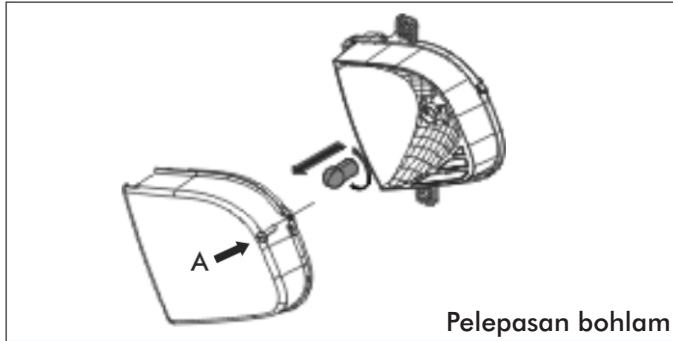


berada di bawah dasbor.

- Lepaskan klip (B) untuk mengeluarkan dudukan bohlam.
- Tekan bohlam ke dalam dan putar berlawanan jarum jam untuk melepaskan bohlam dari dudukannya ©.
- Tekan bohlam ke dalam dan putar searah jarum jam untuk memasang bohlam baru.
- Masukan dudukan bohlam ke dalam rumah reflektor dan kunci dudukan menggunakan klip. Masukan kembali karet boot.

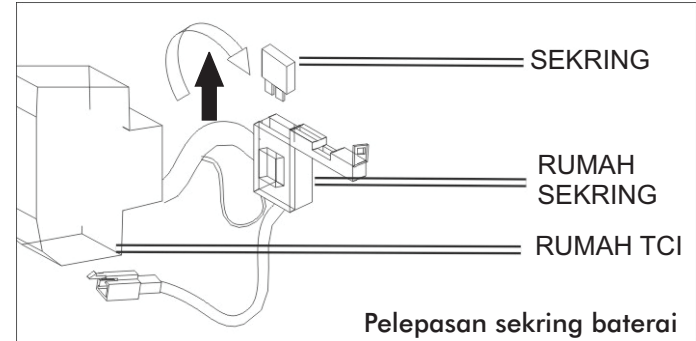
Bohlam lampu belakang/rem/ lampu sein

- Kendurkan dan lepaskan skrup pengunci lensa.
- Lepaskan lensa. Tekan ke dalam dan putar berlawanan arah jarum jam untuk melepaskan bohlam
- Ganti bohlam dan rakit kembali kebalikan dari langkah pelepasan.



Penggantian bohlam sein depan

- Kendurkan dan lepaskan skrup (1 buah) (A) pengunci lensa.
- Lepaskan lens. tekan bohlam ke dalam dan putar berlawanan arah jarum jam untuk melepas bohlam.
- Ganti bohlam dan rakit kembali seperti kebalikan dari proses pelepasan.

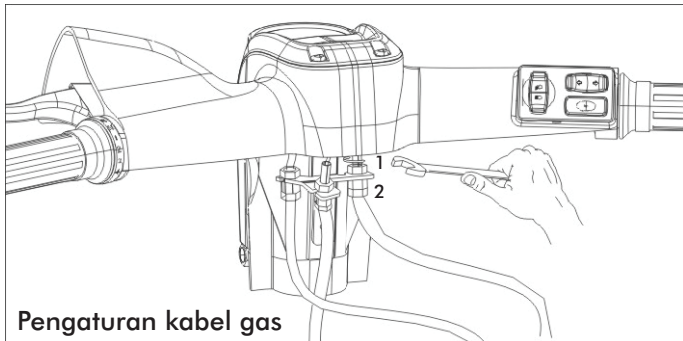


Penggantian sekring baterai

Rumah sekring terletak di dalam tutup TCI unit yang berisi satu buah sekring 10 A. Jika sekring putus atau terbakar putar kunci kontak pada posisi OFF. Buka rumah sekring keluarkan sekring dari pemegang sekring kuning dan ganti dengan sekring cadangan yang di sediakan. ditunjukkan dalam gambar.

CATATAN

Baterai yang disediakan pada kendaraan anda adalah baterai bebas perawatan, jangan tambahkan dengan air destilasi.



Pengaturan kabel gas

Jarak main bebas kabel gas bisa diukur dengan cara menahan pengatur dan menarik kabel perlahan keluar. jarak antara pengatur dan kabel terluar adalah jarak main bebas tersebut.

Untuk mengatur jarak main bebas kabel gas.

- Kendurkan satu buah mur mengunci penahan setelan.
- Atur kebebasan kabel dengan cara memutar stelan dua kali ke dalam atau keluar sesuai dengan jarak main bebas yang direkomendasikan.

Jarak main bebas kabel gas: 1 - 2 mm

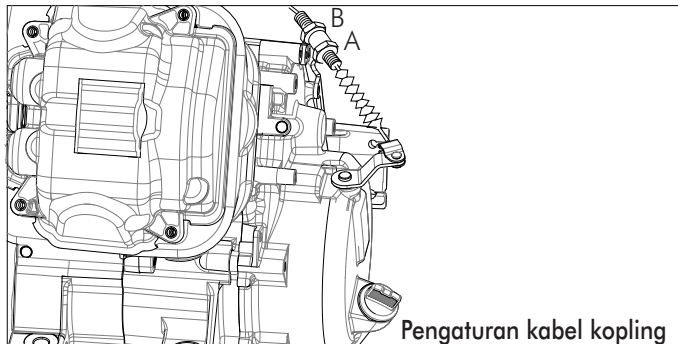
Nama Alat	Ukuran Alat
Kunci ring double	10 mm (2) buah.

Pengaturan kabel kopling

Jarak main kabel kopling diukur pada batas akhir tuas kopling.

- kendurkan baut pengunci (A)
- Atur jarak main bebas baut (B) dalam atau luar untuk mendapat ketetapan batas akhir tuas kopling.
- Setelah diatur kencangkan baut penahan dan baut pengunci setelan.

Jarak main bebas: 9 - 10 mm

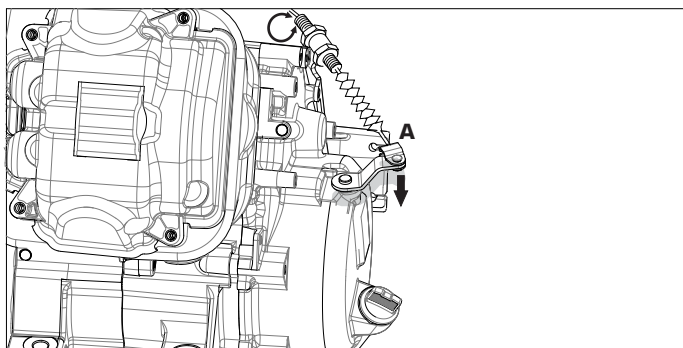


Nama alat	Ukuran alat
Kunci ring double	10 mm, 12mm

PERHATIAN

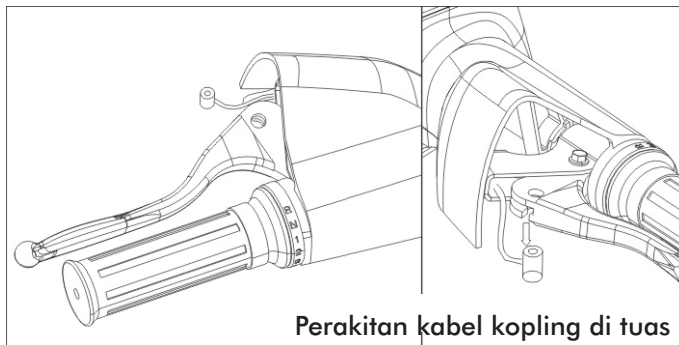
Terlalu jauh panjang atau terlalu pendek jarak main bebas kopling akan mempengaruhi kerusakan pelat kopling dan kinerja kendaraan.

Atur jarak main bebas kopling hanya ketika mesin dalam kondisi dingin.



Perakitan kabel kopling di mesin

Nama Alat	Ukuran Alat
Kunci pas ganda	10 mm, 12mm



Perakitan kabel kopling di tuas

Penggantian kabel kopling bagian dalam

Melepaskan

- Kendurkan baut penahan di belakang.
- Lepaskan kabel pelepasan di tuas (A)
- Tarik kabel dari penahan
- Cabut kabel dari tuas
- Tarik kabel bagian dalam dari tuas

Perakitan

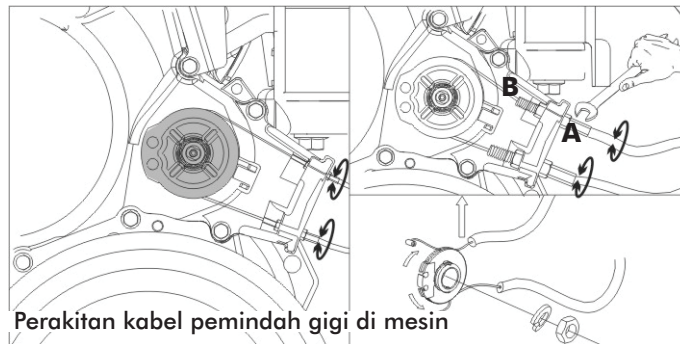
- Sambungkan kabel pada tuas
- Masukkan kabel bagian dalam melalui kabel bagian luar

- Sambungkan pengatur pada penahan kabel kopling di mesin.
- Tarik keluar kabel bagian dalam kopling dari tuas kopling lepas baut pengunci tuas kopling.
- Kencangkan baut pengunci tuas kopling Tighten pinch bolt
- Untuk mengatur jarak main bebas, kendurkan baut pengunci tarik kabel dalam atau luar dan kencangkan baut pengunci.

Penggantian kabel pemindah gigi

Pelepasan

- Kendurkan mur pengunci dan mur penyetel dekat pulley di bagian mesin.
- Lepaskan tutup setang kemudi (C) dengan cara mengendurkan dua buah skrup.
- Lepaskan klip pengunci (D)
- Lepaskanudukan setang kemudi dan keluarkan pulley



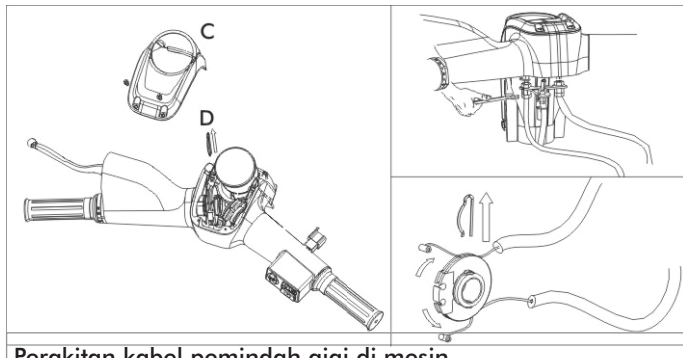
Perakitan kabel pemindah gigi di mesin

pemindah gigi.

- Tarik keluar kabel bagian dalam pemindah gigi.
- Lepaskan mur pulley pemindah gigi di mesin

Perakitan

- Pasang kabel pemindah gigi bagian dalam ke pulley di bagian mesin.
- Masukkan kabel bagian dalam ke dalam baut penyetel di bagian mesin.
- Pasang pulley ke as pemindah gigi dan kencangkan mur..



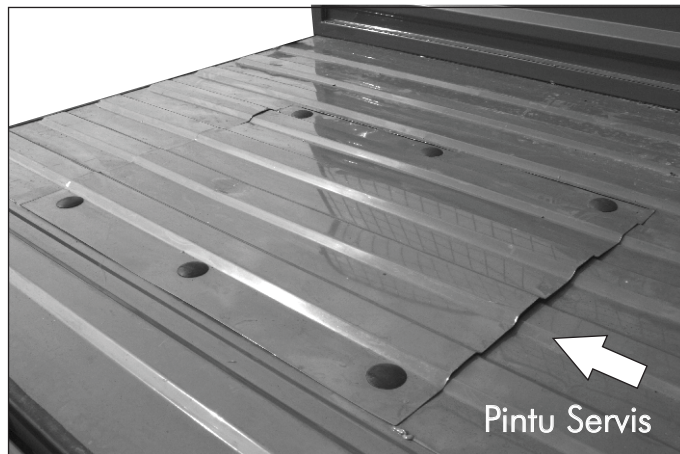
Perakitan kabel pemindah gigi di mesin

- Masukkan oli ke dalam kabel bagaian dalam melalui kabel bagaian luar dan lubang yang di sediakan pulley pemindah gigi.
- Masukkan kabel bagian dalam ke pulley pemindah gigi di bagian setang.
- Kunci pulley dengan klip
- Atur jarak main bebas kabel dengan cara mengendurkan mur dan memutar mur penyetel ke dalam atau keluar.
- Pasang kembali tutup setang dan kunci skrupnya.

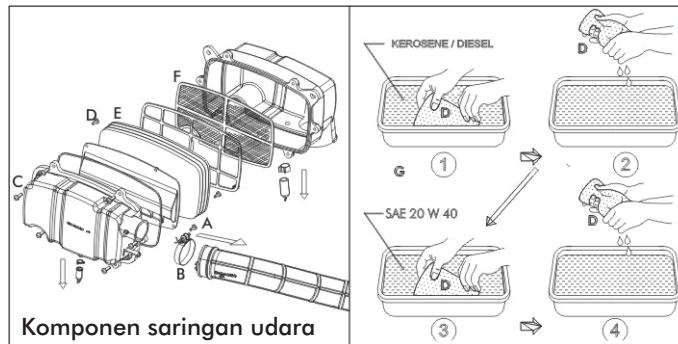
Membersihkan saringan udara

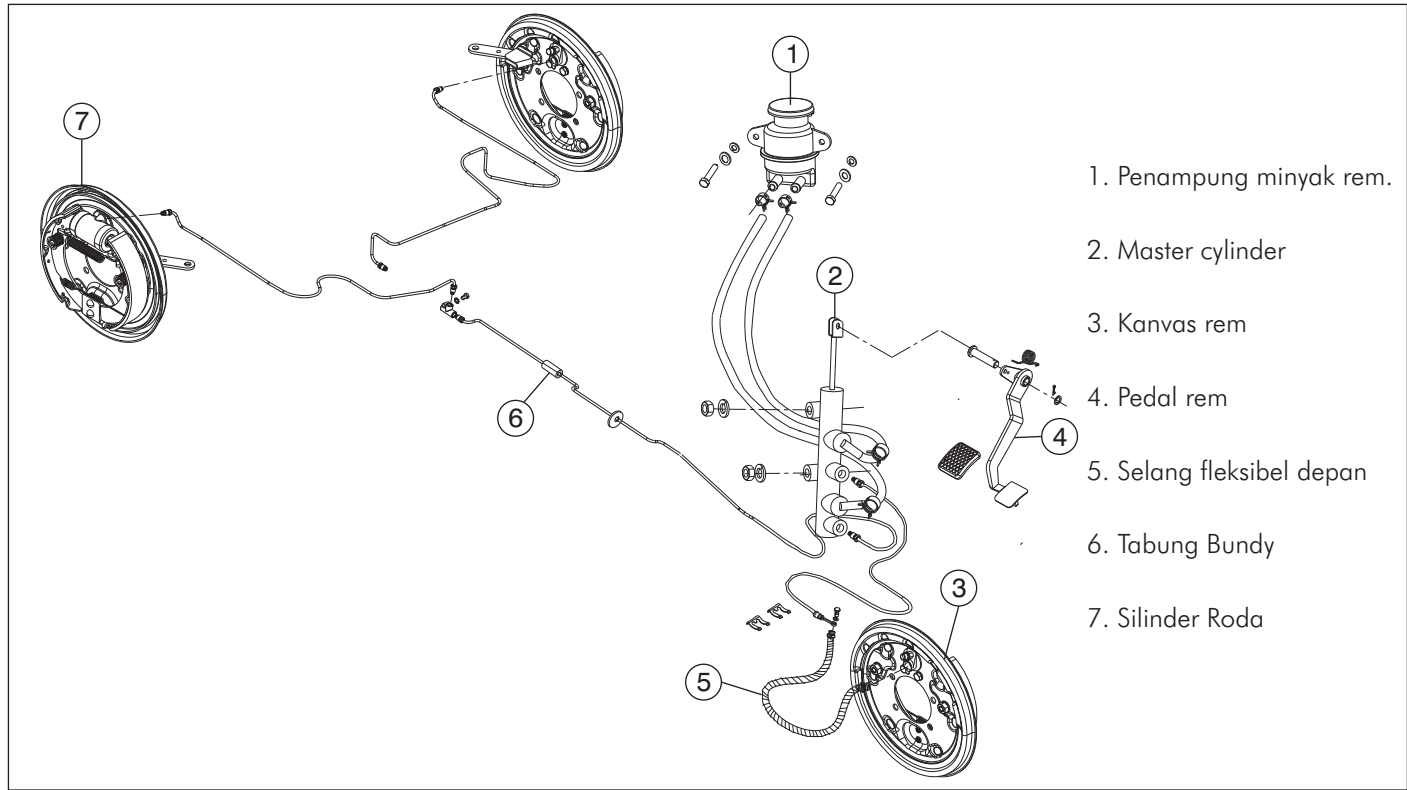
Melepaskan

- Buka pintu servis yang ada di bagian atas bak, dengan melepas enam karet pelindung dan membuka skrupnya yang ada dibawah karet, sehingga saringan udara mudah dijangkau.



- Kendurkan enam skrup pengunci dan lepaskan tutup saringan udara ©
- Cabut pembatas saringan udara. (D)
- Cabut busa saringan udara(E)
- Rendam busa saringan udara menggunakan minyak solar bersih.
- Remas busa saringan udara dengan menekan di antara telapak tangan Anda. Jangan memeras dengan memutar. Ulangi proses sampai elemen bersih
- Rendam saringan udara pada oli SAE 20W40 dan remas hingga busa saringan udara basah sedikit oleh oli.
- bersihkan pembatas (D) , tutup ©, dan rumah saringan udara (E & F)
- Pasang kembali busa saringan udara kebalikan dari proses pembongkaran.





- 1. Penampung minyak rem.
- 2. Master cylinder
- 3. Kanvas rem
- 4. Pedal rem
- 5. Selang fleksibel depan
- 6. Tabung Bundy
- 7. Silinder Roda

REKOMENDASI PELUMAS

Produk	Rekomendasi Grade	Pabrikan	Kuantitas
Oli Mesin	SAE 20 W 40	TVS Motor Company Indonesia	1750 ml
Oli Diferensial	SAE 20 W 40	TVS Motor Company Indonesia	250 ml
Minyak Rem	DOT 3 / DOT 4	Smesindo	250 ml
Pelumas (Muff cup)	BRUPLEX LI - Ep2	BECHEM, Shell Retinex L X 2	120g
Pelumas (Steering)	BECHEM PREMIUM III	BECHEM	30g

PENYELESAIAN MASALAH DASAR MESIN TIDAK BISA ATAU SULIT DIHIDUPKAN

No.	MASALAH	PENYEBAB	TINDAKAN PENYELESAIAN
1.	Bahan bakar mengalir ke karburator	Tangki bahan bakar kosong. Filter bahan bakar/ keran bahan bakar tersumbat	Isi bensin. Bersihkan
2.	Bahan bakar tidak mengalir dari karburator ke mesin	Spuyer karburator terhambat	Bersihkan karburator
3.	Sistem pengapian	Tak ada aliran arus ke busi	<p>Pastikan kunci kontak dalam posisi "ON" dan kabel busi terhubung dengan busi.</p> <p>Jika masalah masih ada cobalah tes percikan api:</p> <ol style="list-style-type: none"> 1. Lepaskan busi dari mesin dan sambungkan ke cop busi. 2. Sentuhkan elektroda busi ke mesin (jangan menyentuh bagian logam busi karena bisa menyebabkan kejutan). 3. Carilah nyala api biru anntar elektroda dengan menggunakan starter tangan atau dengan starter elektrik.

MESIN TIDAK BISA ATAU SULIT DIHIDUPKAN

	PENYEBAB	TINDAKAN PENYELESAIAN
	Busi kotor. Koil pengapian rusak. Unit TCI cacat. Baterai/magneto/koil pulsar rusak. Kunci kontak rusak.	Jika tidak ada percikan api: Periksa sambungan yang longgar di terminal kabel. Bersihkan/ ganti (lihat halaman 43). Ganti penggantian. penggantian. penggantian.

AKSELERASI BURUK

No.	MASALAH	PENYEBAB	TINDAKAN PENYELESAIAN
1.	Gerakan roda tidak bebas.	Rem parkir menahan. Tekanan ban rendah.	Periksa rem (lihat halaman 25) Pompa sesuai spesifikasi (lihat halaman 18)
2.	Kopling selip.	Jarak gerak bebas tidak tepat.	Atur jarak bebas (lihat halaman 49)
3.	Penggantian tidak bagus.	Lihat langkah no. 3 (Mesin tidak bisa atau sulit dihidupkan)	

PEMAKAIAN BAHAN BAKAR BOROS

No.	MASALAH	PENYEBAB	TINDAKAN PENYELESAIAN
1.	Kebocoran bahan bakar.	Kebocoran dari tangki, selang dan keran bahan bakar.	Tutup kebocoran
2.	Saringan udara terhambat	Elemen-elemen busa dan saringan udara (filter) tersumbat debu.	Bersihkan saringan udara dan elemen busa (lihat halaman 52)

PEMAKAIAN BAHAN BAKAR BOROS

No.	MASALAH	PENYEBAB	TINDAKAN PENYELESAIAN
3.	Busi.	Busi jaraknya terlalu jauh/ kotor.	Bersihkan/ganti (lihat halaman 43)
4.	Ban.	Tekanan ban rendah.	Pompa sesuai spesifikasi (lihat halaman 18)
5.	Mesin.	Karburator cacat, pengaturan waktu klep tidak tepat dan kompresi buruk, dsb.	Perbaiki mesin.

SISTEM KELISTRIKAN

No.	MASALAH	PENYEBAB	TINDAKAN PENYELESAIAN
1.	Klakson tidak bunyi	Sekering putus. Tidak ada baterai/baterai kosong. Klakson rusak. Tombol klakson rusak. Kabel putus/terminal putus.	Ganti (lihat halaman 48). Pasang/isi ulang (lihat catatan 48) Ganti Perbaiki atau ganti ganti/sambungkan
2.	Lampu tidak menyala.	Bola lampu putus. Terminal kendur. Tidak ada aliran daya dari koil lampu. Regulator rusak.	Ganti. Perbaiki. Ganti (Lihat halaman 47). Ganti.

JADWAL PERAWATAN BERKALA

No.	Tindakan	Suku Cadang	1000	3000	6000	9000	12000	15000	18000	21000	24000	27000	30000
1	Periksa dan Tambah	Oli mesin				Periksa dan	tambah	tiap	1000 kms				
2		Minyak rem	•	•	•	•	•	•	•	•	•	•	•
3	Periksa dan Atur	Baut pemegang mesin	•	•	•	•	•	•	•	•	•	•	•
4		Pipa knalpot, silencer mounting fasteners	•	•	•	•	•	•	•	•	•	•	•
5		Shockabsorber depan dan belakang	•	•	•	•	•	•	•	•	•	•	•
6		Mur-mur roda & rem untuk efektifitas	•	•	•	•	•	•	•	•	•	•	•
7		Baut setang, kolom steering & starter link play	•	•	•	•	•	•	•	•	•	•	•
8		Pengencang Dasbor, Kaca spion	•	•	•	•	•	•	•	•	•	•	•
		Wind shield, rangka atap and body.											
9		Kerenggangan katup	•	•	•	•	•	•	•	•	•	•	•
		sirkulasi minyak di silinder di atas kepala camshaft	•	•	•	•	•	•	•	•	•	•	•
		Karburator - idle speed, CO%, HC	•	•	•	•	•	•	•	•	•	•	•
10		Periksa jarak bebas kabel - kabel	•	•	•	•	•	•	•	•	•	•	•
11	Tekanan ban	•	•	•	•	•	•	•	•	•	•	•	
12	Bersihkan dan Atur	Busi	•	•	•		•	•		•	•		•
13		Kerak karbon pada kepala silinder, piston, rings & katup.				•			•			•	

JADWAL PERAWATAN BERKALA

No.	Tindakan	Suku Cadang	1000	3000	6000	9000	12000	15000	18000	21000	24000	27000	30000	
14	Ganti	Oli Mesin, Filter oli & oli diferensial	•	•	•	•	•	•	•	•	•	•	•	
15		Rantai pompa oli & Pengarah rantai pompa oli.									•			
16		Busi dan tabung pernapasan			•		•			•		•		•
17	Bersihkan	Kendaraan	•	•	•	•	•	•	•	•	•	•	•	
18		Saringan udara	•	•	•	•	•	•	•	•	•	•	•	
19		Keran bahan bakar			•		•			•		•		•
20		Tangki bahan bakar.					•					•		
21		Saringan oli (Ganti jika rusak)	•	•	•	•	•	•	•	•	•	•	•	•
22	Periksa	Tekanan kompresi		•	•	•	•	•	•	•	•	•	•	
23		Per stel an tensioner rantai		•	•	•	•	•	•	•	•	•	•	
24	Kelistrikan	Periksa semua lampu, klakson & semua saklar.	•	•	•	•	•	•	•	•	•	•	•	
25	Pelumasan	Kom stir & komponennya			•		•		•		•		•	
26		Gear Speedo & pinion	•		•		•		•		•		•	
27		Kabel dalam speedometer		•	•	•	•	•	•	•	•	•	•	
28		Muff Cup as propeller			•		•		•		•		•	
29		Tuas rem		•	•	•	•	•	•	•	•	•	•	
30		As starter tangan			•		•		•		•		•	

JADWAL PERAWATAN BERKALA

No.	Tindakan	Suku Cadang	1000	3000	6000	9000	12000	15000	18000	21000	24000	27000	30000
31	Pelumasan	As starter tangan belakang (dekat mesin)		•	•	•	•	•	•	•	•	•	•
32	Lain-lain	Rotasi ban		•	•	•	•	•	•	•	•	•	•
33		Periksa tegangan baterai dan charge jika di perlukan	•	•	•	•	•	•	•	•	•	•	•
34		Memberikan minyak gel di terminal baterai		•	•	•	•	•	•	•	•	•	•

Pastikan bahwa proses pemeriksaan sebelum pengiriman telah dilakukan di depan Anda sebelum TVS Kargo diterima.

Pemeriksaan tersebut meliputi :

- 1. Pemeriksaan dan pembersihan kondisi fisik kendaraan
- 2. Pemeriksaan tekanan udara ban
- 3. Pemeriksaan ketinggian oli mesin
- 4. Pemeriksaan rem
- 5. Pemeriksaan dan penyetelan kabel gas dan kabel rem
- 6. Pemeriksaan baterai dan kelistrikan
- 7. Pemeriksaan mesin dan pengetesan akselerasi mesin
- 8. Pemeriksaan sistem kemudi
- 9. Pemeriksaan kinerja kabel gas
- 10. Pemasangan kaca spion
- 11. Pemeriksaan dan pengencangan baut dan mur

Jelaskan kepada konsumen hal-hal di bawah ini :

- 1. Pengoperasian kunci kontak
- 2. Lokasi sekering dan penggantinya
- 3. Penyetruman Baterai
- 4. Kapasitas tangki bahan bakar 7.5 ltr
- 5. Kapasitas oli mesin- 1700 ml
- 6. Pengetahuan fitur-fitur
- 7. Lakukan perawatan sesuai jadwal
- 8. Peraturan garansi
- 9. Pengisian nomor telepon/HP
- 10. Program SenyumTVS
- 11. Ketersediaan jaringan servis dan spare part di dalam buku ini

No. Battery :

Tanggal: _____ Tanda tangan konsumen

Tanda tangan mekanik

Sertifikat Garansi

PT TVS MOTOR COMPANY INDONESIA

Memberikan “Garansi” untuk setiap pembelian kendaraan TVS Kargo baru sesuai dengan prosedur yang telah ditentukan.

Garansi berlaku terhadap kendaraan TVS Kargo baru yang digunakan secara wajar menurut buku petunjuk pemilik/ Buku Garansi dan Servis.

Garansi berlaku selama 1 tahun, terhitung mulai tanggal pembelian atau selama jarak tempuh 12.000 km.

KEBIJAKAN GARANSI

PT TVS Motor Company (selanjutnya disebut sebagai "Perusahaan") memberikan garansi kepada TVS Kargo.

Perusahaan telah mengambil setiap tindakan untuk mempertahankan kualitas dalam pembuatan TVS Kargo, hal-hal tentang garansi yang berlaku dijelaskan sebagai berikut.

No	1 Tahun/ 12000 KM - UMUM	1 Tahun/ 12000 KM - KELISTRIKAN	1 Tahun/ 12000 KM - MESIN	Parts yang tidak digaransi	
1	Shock absorbers	Rotor	Piston	Bulbs	Fasterner
2	Front fork	Stator	Ring piston	Fuses	Plasticparts
3	Pin pivot	Ignition coil	Cylinder body	Brake Shoe	Tyre
4	Gear speedometer	Speedometer	Crankshaft	Oil Filter	Seat & backrest
5		Flasher unit	Crankcase	Gasket	Soft top assembly
6		Regulator cum rectifier	Oil Pump	Spark plug	
7		Relay stater	Stater motor (wo brush kit)	Battery	
8		Fuel sender unit	Transmission	All clutch parts	
9		TCI	Cylinder head (wo valve guide)	Clutch plates	
10			Valve	All oil seal	
11			Camshaft	All cables	
12			Engine bearing	All rubber	

Semua garansi berlaku sejak tanggal pembelian kendaraan dan hanya berlaku di dealer resmi.

Perusahaan dalam garansi ini terbatas pada perbaikan dan penggantian secara gratis terhadap suku cadang kendaraan roda tiga tersebut dimana kerusakan tersebut menurut pemeriksaan pihak perusahaan merupakan kerusakan atau cacat produksi.

Dalam hal ini keputusan perusahaan baik untuk memperbaiki atau mengganti suku cadang yang rusak tersebut merupakan keputusan final.

Semua suku cadang yang diganti melalui garansi menjadi milik perusahaan dan harus dikirim kembali ke perusahaan.

Pembatasan garansi:

1. Garansi tidak berlaku bagi :

- A. Kegiatan perawatan normal seperti servis mesin, dekarbonisasi, pembersihan sistem bahan bakar, penyetelan lampu utama, pengencangan ulang, penyetelan waktu pengapian, kopling dan kegiatan perawatan normal lainnya.
- B. Faktor-faktor yang tidak signifikan yang tidak mempengaruhi fungsi kendaraan seperti suara, getaran dan rembesan cairan.
- C. Penggantian suku cadang yang rusak/cacat/ habis karena pemakaian normal terpakai seperti kampas rem, kopling, rantai, bearing, washer, saringan-saringan, gasket, oil seal, saringan fuel pump, selang bensin, karet, komponen plastik, dan lain-lain termasuk juga bohlam lampu dan kabel kelistrikan.

D. Suku cadang yang habis terpakai karena pemakaian normal seperti ban, rangkaian kopling dan lain-lain.

E. Setiap keausan/kerusakan normal karena pemakaian normal.

F. Suku cadang yang rusak karena mengalami kecelakaan, salah pemakaian/kecerobohan konsumen, penggunaan pelumas berkualitas rendah, akibat pemakaian bahan bakar kualitas rendah dan akibat kerusakan karena tidak mengikuti petunjuk pada buku pedoman ini.

G. Penggunaan suku cadang diluar suku cadang original Perusahaan

H. Suku cadang yang rusak karena proses modifikasi atau pernah mengalami perbaikan diluar jaringan servis resmi Perusahaan atau suku cadang yang menurut Perusahaan dapat mempengaruhi performa kendaraan.

I. Suku cadang yang rusak akibat pengaruh lingkungan tidak mendapatkan garansi.

J. TVS Kargo yang nomor mesin dan nomor rangkanya sudah dihapus, dirusak atau diganti.

K. TVS Kargo yang tidak memanfaatkan fasilitas garansi sampai pada masa garansi itu habis.

L. TVS Kargo yang sudah dijual kembali atau dipindahtangankan oleh pembeli pertama.

M. TVS Kargo yang dibawa keluar dari wilayah Negara Kesatuan Republik Indonesia.

2. Klaim garansi

Untuk suku cadang yang sifatnya habis terpakai seperti ban luar, ban dalam, aki, lampu, oil seal, suku cadang yang terbuat dari karet, rantai penggerak, plat kopling tidak masuk dalam garansi.

3. Suku cadang

Suku cadang yang diperbaiki atau diganti dalam masa garansi ini, hanya digaransikan menurut sisa masa garansi awal dari suku cadang tersebut.

4. Perusahaan tidak bertanggung jawab atas segala penundaan perbaikan karena alasan keadaan yang di luar jangkauan kendali Perusahaan atau setiap bengkel/dealer penjualan resmi Perusahaan.

5. Dalam segala kesempatan, Perusahaan tidak bertanggung jawab atas segala kerusakan yang sifatnya tidak langsung, diluar dari proses produksi.

6. Perusahaan bisa saja melakukan perbaikan atau modifikasi terhadap kendaraan untuk produksi yang akan datang tanpa pemberitahuan sebelumnya.

7. Segala klaim pada garansi ini dapat dilayani melalui :


(I) Konsumen membawa TVS Kargonya ke bengkel resmi atau bengkel dealer dengan membawa buku pedoman pemilik, garansi dan servis dan selanjutnya melaporkan kerusakan yang terjadi pada kendaraannya sehingga memungkinkan bagi petugas untuk melihat dan mengetahui penyebab kerusakan tersebut.


(ii) Konsumen wajib menyerahkan / melampirkan copy KTP & STNK setiap mengajukan claim.


(iii) Konsumen dapat menghubungi layanan TVS Home Service. Khusus kerusakan ringan.


8. Garansi ini hanya diberikan PT. TVS Motor Company Indonesia untuk TVS Kargo. Kebijakan garansi ini tidak dapat dirubah oleh siapa pun selain oleh PT. TVS Motor Company Indonesia.


KUPON SERVIS GRATIS

TVS 	Gratis jasa servis + Oli + Filter oli 12 bulan atau 11500-12000 km		KRG 0001
	Nomor Rangka		
	Nomor Mesin		
	Tanggal Pembelian		
	Tanggal Service		
KSG 5		km:	

TVS 	Gratis jasa servis + Oli 9 bulan atau 8500-9000 km		KRG 0001
	Nomor Rangka		
	Nomor Mesin		
	Tanggal Pembelian		
	Tanggal Service		
KSG 4		km:	

TVS 	Gratis jasa servis + Oli + Filter oli 6 bulan atau 5500-6000 km		KRG 0001
	Nomor Rangka		
	Nomor Mesin		
	Tanggal Pembelian		
	Tanggal Service		
KSG 3		km:	

TVS 	Gratis jasa servis + Oli 3 bulan atau 2500-3000 km		KRG 0001
	Nomor Rangka		
	Nomor Mesin		
	Tanggal Pembelian		
	Tanggal Service		
KSG 2		km:	

TVS 	Gratis jasa servis + Oli + Filter oli 1 bulan atau 500-1000 km		KRG 0001
	Nomor Rangka		
	Nomor Mesin		
	Tanggal Pembelian		
	Tanggal Service		
KSG 1		km:	

Nama Bengkel	
Nama Konsumen	
Alamat	
No. HP	

Nama Bengkel	
Nama Konsumen	
Alamat	
No. HP	

Nama Bengkel	
Nama Konsumen	
Alamat	
No. HP	

Nama Bengkel	
Nama Konsumen	
Alamat	
No. HP	

Nama Bengkel	
Nama Konsumen	
Alamat	
No. HP	

Tanggal : --

PDC

(Ttd & Cap Bengkel)

Km 500-1000/ 1 bln

Km :

Tanggal : --

1

(Ttd & Cap Bengkel)

Km 2500-3000/ 3 bln

Km :

Tanggal : --

2

(Ttd & Cap Bengkel)

Km 5500-6000/ 6 bln

Km :

Tanggal : --

3

(Ttd & Cap Bengkel)

Km 8500-9000/ 9 bln

Km :

Tanggal : --

4

(Ttd & Cap Bengkel)

Km 11500-12000/ 12 bln

Km :

Tanggal : --

5

(Ttd & Cap Bengkel)

Km 14500-15000/ 15 bln

Km :

Tanggal : --

6

(Ttd & Cap Bengkel)

Km 17500-18000/ 18 bln

Km :

Tanggal : --

7

(Ttd & Cap Bengkel)

Km 20500-21000/ 21 bln

Km :

Tanggal : --

8

(Ttd & Cap Bengkel)

Km 23500-24000/ 24 bln
 Km :
 Tanggal : - -

(Ttd & Cap Bengkel) **9**

Km 26500-27000/ 27 bln
 Km :
 Tanggal : - -

(Ttd & Cap Bengkel) **10**

Km 29500-30000/ 30 bln
 Km :
 Tanggal : - -

(Ttd & Cap Bengkel) **11**

Km 32500-33000/ 33 bln
 Km :
 Tanggal : - -

(Ttd & Cap Bengkel) **12**

Km 35500-36000/ 36 bln
 Km :
 Tanggal : - -

(Ttd & Cap Bengkel) **13**

Km 38500-39000/ 39 bln
 Km :
 Tanggal : - -

(Ttd & Cap Bengkel) **14**

Km 41500-42000/ 42 bln
 Km :
 Tanggal : - -

(Ttd & Cap Bengkel) **15**

Km 44500-45000/ 45 bln
 Km :
 Tanggal : - -

(Ttd & Cap Bengkel) **16**

Km 47500-48000/ 48 bln
 Km :
 Tanggal : - -

(Ttd & Cap Bengkel) **17**

DAFTAR JARINGAN TVS KARGO

No.	Nama	Alamat	Area	Nomor Telepon
1	TVS BANDUNG	Jl. Ibrahim Adji No. 347 G-H Bandung	Bandung	022- 87346281
2	TVS PASTEUR	Jl. Dr. Djunjunan N0. 76 Bandung	Bandung	022- 2060202
3	MANGGUNG JAYA MOTOR	Jl. Raya Laswi No. 704 Kec. Ciparay Kab. Bandung	Kab.Bandung	022- 70029897
4	WHY 45	Jl. Raya Banjaran Pangalengan No. 620 - Kab. Bandung	Kab.Bandung	08128538845
5	TVS DEWI SARTIKA	Jl. Dewi Sartika No. 366 Cawang Jakarta Timur	Jakarta	021 - 8009521
6	ANDRO MOTOR	Jl. Nusantara Raya A1 No.14 Perum 3 Bekasi	Bekasi	081280318459
7	CITRA MOTOR SPORT	Jl. Diponegoro No. 30 Tambun Bekasi	Bekasi	08568604419
8	LARISMA MOTOR	Jl. Taman Wisma Asri Blok N No. 1 Bekasi	Bekasi	081213363125
9	TVS MOTORMART	Jl. Gatot Subroto KM 6,8 No. 23 RT 01 RW 01 Kel. Jatake Kec. Jatiuwung Tangerang 15136	Tangerang	021 - 55653245

No.	Nama	Alamat	Area	Nomor Telepon
10	TVS CILEGON	Jl. Raya Merak No. 79 Simpang Tiga Kel. Ramanuju Kec. Purwakarta Cilegon - Banten	Cilegon	0254 - 383688
11	PONDOK BAHAR	Jl. Palmeru Blok F No. 4 Pondok Bahar - Karang Tengah, Ciledug	Tangerang	085289724582
12	ABUS MOTOR	Jl. Raya Kresek Km 6 Kec. Ceplak Kab. Balaraja Banten	Tangerang	021-59380944
13	TVS BANDANG	Jl. Bandang No. 112 Makasar	Makasar	0411-3617656
14	FERRY MOTOR	Jl. Batua raya No.32 Panakukang	Makasar	081242472040
15	ZAM ZAM MOTOR	Jl.Palagan Raya no.21 Kec.Palangga	Kab.goa	081355647788
16	TVS PURWOKERTO	Jl. Pahlawan No. 83 Tanjung Purwokerto - Jawa Tengah	Purwokerto	0281 - 634388
17	DJOKO MOTOR	Jl. Soekarno Hatta No. 325	Cilacap	08214811168
18	TVS YOGYAKARTA	Jl. Menteri Supeno 122 Umbulharjo - Yogyakarta 55162	Yogyakarta	0274 - 387962
19	TVS WONOSARI	Jl. Pramuka 3 / Utara Taman Bungan Wonosari, Jogja	Wonosari	0274 - 3004182

PT. TVS Motor Company Indonesia

Kantor Sales dan Marketing :

Gedung Wirausaha Lantai 3 Jl. HR Rasuna Said Kav. C-5
Kuningan, Jakarta 12920, Indonesia

Telp: +62 21 300 20570, Fax: +62 21 300 20576 www.tvsmotor.co.id

Pabrik:

Kawasan Industri Surya Cipta, Surya Madya Blok 1-30
Desa Kutanegara, Ciampel, Karawang 41361, Jawa Barat, Indonesia
Edisi Oktober 2017